

核技术利用建设项目

大广高速濮阳南收费站新增绿通辐射成像系统工程

环境影响报告表

(报批版)

建设单位：河南省交通运输发展集团有限公司濮阳分公司

编制时间：二〇二四年二月

生态环境部监制

核技术利用建设项目

大广高速濮阳南收费站新增绿通辐射成像系统工程

环境影响报告表

建设单位：河南省交通运输发展集团有限公司濮阳分公司（加盖公章）

法人代表：（签名或盖章）

通讯地址：河南省交通运输厅高速公路濮阳至鹤壁管理处

邮政编码：457000 联系人：谷志龙

电子邮箱：/ 联系电话：13663930097



编制单位和编制人员情况表

项目编号	vw7w33		
建设项目名称	大广高速濮阳南收费站新增绿通辐射成像系统工程		
建设项目类别	55--172核技术利用建设项目		
环境影响评价文件类型	报告表		
一、建设单位情况			
单位名称 (盖章)	河南省交通运输发展集团有限公司濮阳分公司		
统一社会信用代码	91410900397129880R		
法定代表人 (签章)	秦浩		
主要负责人 (签字)	秦浩		
直接负责的主管人员 (签字)	谷志龙		
二、编制单位情况			
单位名称 (盖章)	河南蔚蓝环保科技有限公司		
统一社会信用代码	91410100MA3XD5MB79		
三、编制人员情况			
1. 编制主持人			
姓名	职业资格证书管理号	信用编号	签字
贾金丽	12354143511410134	BH015519	贾金丽
2. 主要编制人员			
姓名	主要编写内容	信用编号	签字
王琳	项目基本情况；评价依据；保护目标与评价标准；环境质量和辐射现状；项目工程分析与源项；辐射安全与防护；环境影响分析；辐射安全管理；结论与建议。	BH011443	王琳

建设项目环境影响报告书（表） 编制情况承诺书

本单位 河南蔚蓝环保科技有限公司（统一社会信用代码 91410100MA3XD5MB79）郑重承诺：本单位符合《建设项目环境影响报告书（表）编制监督管理办法》第九条第一款规定，无该条第三款所列情形，不属于（属于/不属于）该条第二款所列单位；本次在环境影响评价信用平台提交的由本单位主持编制的 大广高速濮阳南收费站新增绿通辐射成像系统工程 环境影响报告书（表）基本情况信息真实准确、完整有效，不涉及国家秘密；该项目环境影响报告书（表）的编制主持人为 贾金丽（环境影响评价工程师职业资格证书管理号 12354143511410134，信用编号 BH015519），主要编制人员包括 王琳（信用编号 BH011443）（依次全部列出）等 1 人，上述人员均为本单位全职人员；本单位和上述编制人员未被列入《建设项目环境影响报告书（表）编制监督管理办法》规定的限期整改名单、环境影响评价失信“黑名单”。

承诺单位：河南蔚蓝环保科技有限公司



2023 年 11 月 29 日

全程电子化



营业执照

(副本) (1-1)

统一社会信用代码
91410100MA3XD5MB79



扫描二维码登录
“国家企业信用
信息公示系统”，
了解更多登记、
备案、许可、监
管信息。

仅限于大广高速濮阳南收费站新增绿通辐射成像系统工程环境影响报告表使用

名称 河南蔚蓝环保科技有限公司

类型 有限责任公司（自然人独资）

法定代表人 王艳娜

经营范围 环保技术服务、技术咨询、技术转让；环境与生态监测检测服务；危险废物治理；土壤污染治理与修复服务；环境影响评价；质检技术服务。

注册资本 伍佰万圆整

成立日期 2016年08月29日

住所 河南自贸试验区郑州片区（郑东）民生路5号金领时代32号楼1单元2层202室

登记机关



市场主体应当于每年1月1日至6月30日通过
国家企业信用信息公示系统报送公示年度报告

<http://www.gsxt.gov.cn>

国家企业信用信息公示系统网址：

国家市场监督管理总局监制

本证书由中华人民共和国人力资源和社会保障部、环境保护部批准颁发。它表明持证人通过国家统一组织的考试,取得环境影响评价工程师的职业资格。

This is to certify that the bearer of the Certificate has passed national examination organized by the Chinese government departments and has obtained qualifications for Environmental Impact Assessment Engineer.



Ministry of Human Resources and Social Security
The People's Republic of China



Ministry of Environmental Protection
The People's Republic of China

编号
No. 0012396



持证人签名:

Signature of the Bearer

姓名: 贾金丽
Full Name
性别: 女
Sex
出生年月: 1981.11
Date of Birth
专业类别: _____
Professional Type
批准日期: 2012.05
Approval Date
签发单位盖章: _____
Issued by
签发日期: 2013 年 2 月 4 日
Issued on

管理号: 12354143511410134
File No.
证书编号: 0012396

仅限于大广高速濮阳南收费站新增绿通辐射成像系统报告表使用

河南省社会保险个人权益记录单
(2024)

单位：元

证件类型	居民身份证	证件号码	130281198111075342			
社会保障号码	130281198111075342	姓名	贾金丽	性别	女	
联系地址	**			邮政编码		
单位名称	河南蔚蓝环保科技有限公司			参加工作时间	2009-07-01	

账户情况

险种	截止上年末 累计存储额	本年账户 记入本金	本年账户 记入利息	账户月数	本年账户支 出额账利息	累计储存额
基本养老保险	42127.06	300.00	0.00	144	300.00	42427.06

参保缴费情况

月份	基本养老保险		失业保险		工伤保险	
	参保时间	缴费状态	参保时间	缴费状态	参保时间	缴费状态
	2015-11-01	参保缴费	2014-02-01	参保缴费	2009-09-09	参保缴费
	缴费基数	缴费情况	缴费基数	缴费情况	缴费基数	缴费情况
01	3750		3750		3750	-
02	3750		3750		3750	-
03		-		-		-
04		-		-		-
05		-		-		-
06		-		-		-
07		-		-		-
08		-		-		-
09		-		-		-
10		-		-		-
11		-		-		-
12		-		-		-

说明：

- 本权益单仅供参保人员核对信息。
- 扫描二维码验证表单真伪。
- 表示已经实缴，表示欠费，表示外地转入，-表示未制定计划。
- 若参保对象存在在多个单位参保时，以参加养老保险所在单位为准。
- 工伤保险个人不缴费，如果缴费基数显示正常，一表示正常参保。



数据统计截止至：2024.02.25 18:49:46

打印时间：2024-02-25

河南省社会保险个人权益记录单
(2024)

单位：元

证件类型	居民身份证	证件号码	41052319871008251X			
社会保障号码	41052319871008251X	姓名	王琳	性别	男	
联系地址	郑州市黄河南路盛世年华北院16号楼8楼45号		邮政编码	450000		
单位名称	河南蔚蓝环保科技有限公司		参加工作时间	2011-09-01		

账户情况

险种	截止上年末 累计存储额	本年账户 记入本金	本年账户 记入利息	账户月数	本年账户支 出额账利息	累计储存额
基本养老保险	42785.00	300.00	0.00	138	300.00	43085.00

参保缴费情况

月份	基本养老保险		失业保险		工伤保险	
	参保时间	缴费状态	参保时间	缴费状态	参保时间	缴费状态
	2011-09-19	参保缴费	2014-02-01	参保缴费	2011-09-19	参保缴费
	缴费基数	缴费情况	缴费基数	缴费情况	缴费基数	缴费情况
01	3750		3750		3750	-
02	3750		3750		3750	-
03		-		-		-
04		-		-		-
05		-		-		-
06		-		-		-
07		-		-		-
08		-		-		-
09		-		-		-
10		-		-		-
11		-		-		-
12		-		-		-

说明：

- 本权益单仅供参保人员核对信息。
- 扫描二维码验证表单真伪。
- 表示已经实缴，表示欠费，表示外地转入，-表示未制定计划。
- 若参保对象存在在多个单位参保时，以参加养老保险所在单位为准。
- 工伤保险个人不缴费，如果缴费基数显示正常，一表示正常参保。



数据统计截止至：2024.02.25 18:50:42

打印时间：2024-02-25



环境影响评价信用平台

当前位置: 首页 > 编制单位诚信档案



编制单位诚信档案

编制单位诚信档案

单位名称: 河南蔚蓝环保科技有限公司

统一社会信用代码: 91410100MA3XD5MB79

住所: 河南省-郑州市-中国(河南)自由贸易试验区郑州片区(郑东)民生路5号金领时代32号楼1单元2层202室

请选择

请选择

请选择

查询

序号	单位名称	统一社会信用代码	住所	环评工程师数量 点击可进行排序	主要编制人员数量 点击可进行排序	当前状态	信用记录
1	河南蔚蓝环保科技有限公司	91410100MA3XD5MB79	河南省-郑州市-中国(河南)自由贸易试验区郑州片区(郑东)民生路5号金领时代32号楼1单元2层202室	1	1	正常公开	详情

编制单位诚信档案信息

河南蔚蓝环保科技有限公司

注册时间: 2020-04-21 当前状态: 正常公开

当前已分期期内失信记分

0

2023-06-06 - 2024-06-05

信用记录

基本情况

基本信息

单位名称:	河南蔚蓝环保科技有限公司	统一社会信用代码:	91410100MA3XD5MB79
住所:	河南省-郑州市-中国(河南)自由贸易试验区郑州片区(郑东)民生路5号金领时代32号楼1单元2层202室		

变更记录

信用记录

编制的环境影响报告书(表)和编制人员情况

近三年编制的环境影响报告书(表) 编制人员情况

序号	姓名	信用编号	职业资格证书管理号	近三年编制报告书	当前状态
1	贾金丽	BH015519	12354143511410134	近三年编制报告表	正常公开
2	王琳	BH011443		近三年编制报告表	正常公开

首页 [»](#) 上一页 [»](#) 下一页 [»](#) 尾页 当前 1 / 20 条, 跳页 页 跳转共 2 条

环境影响报告书(表) 情况 (单位: 本)

近三年编制环境影响报告书(表) 累计	47 本
报告书	0
报告表	47
其中, 经批准的环境影响报告书(表) 累计	0 本
报告书	0
报告表	0

编制人员情况 (单位: 名)

编制人员 总计	2 名
具备环评工程师职业资格	1

信用记录

河南蔚蓝环保科技有限公司

注册时间: 2020-04-21 当前状态: 正常公开

记分周期内失信记分

第1记分周期 0	第2记分周期 0	第3记分周期 0	第4记分周期 0	第5记分周期 -
2020-04-06~2021-04-05	2021-06-06~2022-06-05	2022-06-06~2023-06-05	2023-06-06~2024-06-05	

失信记分情况 守信激励 失信惩戒

序号	失信行为	失信记分	失信记分公开起始时间	失信记分公开结束时间	实施失信记分管理部门	记分决定	建设项目名称	备注
----	------	------	------------	------------	------------	------	--------	----

首页 [«](#) 上一页 **1** 下一页 [»](#) 尾页 当前 1 / 20 条, 跳转到第 1 页 跳转共 0 条

信用记录

贾金丽

注册时间: 2019-11-13 当前状态: 正常公开

记分周期内失信记分

第1记分周期 0	第2记分周期 0	第3记分周期 0	第4记分周期 0	第5记分周期 0
2019-11-13~2020-11-12	2020-11-13~2021-11-12	2021-11-13~2022-11-12	2022-11-13~2023-11-12	2023-11-13~2024-11-12

失信记分情况 守信激励 失信惩戒

序号	失信行为	失信记分	失信记分公开起始时间	失信记分公开结束时间	实施失信记分管理部门	记分决定	建设项目名称	备注
----	------	------	------------	------------	------------	------	--------	----

首页 [«](#) 上一页 **1** 下一页 [»](#) 尾页 当前 1 / 20 条, 跳转到第 1 页 跳转共 0 条

信用记录

王琳

注册时间: 2019-11-07 当前状态: 正常公开

记分周期内失信记分

第1记分周期 0	第2记分周期 0	第3记分周期 0	第4记分周期 0	第5记分周期 0
2019-11-07~2020-11-06	2020-11-07~2021-11-06	2021-11-07~2022-11-06	2022-11-07~2023-11-06	2023-11-07~2024-11-06

失信记分情况 守信激励 失信惩戒

序号	失信行为	失信记分	失信记分公开起始时间	失信记分公开结束时间	实施失信记分管理部门	记分决定	建设项目名称	备注
----	------	------	------------	------------	------------	------	--------	----

首页 [«](#) 上一页 **1** 下一页 [»](#) 尾页 当前 1 / 20 条, 跳转到第 1 页 跳转共 0 条

大广高速濮阳南收费站新增绿通辐射成像系统工程 环境影响报告表技术评审意见

2024年1月16日，濮阳市生态环境局在濮阳市组织召开了《大广高速濮阳南收费站新增绿通辐射成像系统工程环境影响报告表》（以下简称“报告表”）技术评审会。参加会议的有濮阳市生态环境局、濮阳经济技术开发区环境保护局、建设单位河南省交通运输发展集团有限公司濮阳分公司、编制单位河南蔚蓝环保科技有限公司的代表及会议邀请的专家（名单附后）。

与会人员对项目建设地点进行了现场踏勘，听取了建设单位和评价单位对建设项目及报告编制内容的汇报，经认真询问和讨论，形成技术审查意见如下：

一、建设项目概况

河南省交通运输发展集团有限公司濮阳分公司拟在大广高速濮阳南收费站南80米处新建1套LTX-LX(A)型绿通辐射成像系统，该系统的最大管电压为250kV，最大管电流为2mA，属于II类射线装置。

本项目总投资329万元，其中环保投资24.8万元，占总投资的7.54%。

二、编制单位相关信息审核情况

报告表编制主持人贾金丽（信用编号：BH015519）参加会议并进行汇报，经现场核实其个人信息（身份证、环境影响评价工程师职业资格证书、近三个月内社保缴纳记录等）齐全，现

场踏勘影像资料基本齐全；环境影响评价文件质控记录较齐全。

三、《报告表》编制质量

该《报告表》编制较规范，工程内容介绍较全面，评价工作重点适当，环境影响评价因子、评价标准选择正确，评价分析方法符合相关技术导则要求，评价所提辐射影响及安全防护措施原则可行，评价结论总体可信，经修改补充完善后，可上报。

四、《报告表》需修改完善的主要内容

1、细化项目概况介绍与拟建址周边环境描述，完善项目选址合理性分析。

2、结合本项目实际运行特点，完善控制区、监督区的划分。

3、细化绿通车车头避让措施，补充驾驶员、安全核查人员年附加照射剂量估算。

4、完善相关图表、图件。

专家组组长： 

2024年1月16日

大广高速濮阳南收费站新增绿通辐射成像系统工程

环境影响报告表技术评审会专家组名单

姓名	单位	签名
组长	省生态环境监测和应急中心	刘孟周
成员	省生态环境监测和应急中心	刘孟周
	郑州市生态环境综合行政执法支队	谢战胜
	新乡市生态环境局	朱宝珠

大广高速濮阳南收费站新增绿通辐射成像系统工程环境影响报告表

技术评审意见修改说明

1、细化项目概况介绍与拟建址周边环境描述，完善项目选址合理性分析。

修改说明：已细化项目概况介绍与拟建址周边环境描述，详见 P2-P4、P8；已完善项目选址合理性分析，详见 P5、P68。

2、结合本项目实际运行特点，完善控制区、监督区的划分。

修改说明：结合本项目实际运行特点，已完善控制区、监督区的划分，详见 P30-P31、P55、P69。

3、细化绿通车车头避让措施，补充驾驶员、安全核查人员年附加照射剂量估算。

修改说明：已细化绿通车车头避让措施，详见 P33；已补充驾驶员、安全核查人员年附加照射剂量估算，详见 P42、P56-P57、P69。

4、完善相关图表、图件。

修改说明：已完善相关图表、图件，详见 P2、P9-P10、P17、P18、P29、附件 3、附件 4。

目 录

表 1 项目基本情况	1
表 2 放射源	12
表 3 非密封放射性物质	12
表 4 射线装置	13
表 5 废弃物（重点是放射性废弃物）	14
表 6 评价依据	15
表 7 保护目标与评价标准	16
表 8 环境质量和辐射现状	18
表 9 项目工程分析与源项	22
表 10 辐射安全与防护	30
表 11 环境影响分析	37
表 12 辐射安全管理	60
表 13 结论与建议	68
表 14 审批	71

附 图

附图 本项目绿通辐射成像系统设计图

附 件

附件 1 本项目环境影响评价委托书

附件 2 本项目所在区域辐射环境现状检测报告

附件 3 本项目人员剂量限值和工作场所剂量率控制限值

附件 4 建设单位辐射安全管理制度及辐射事故应急预案

表 1 项目基本情况

项目名称	大广高速濮阳南收费站新增绿通辐射成像系统工程				
建设单位	河南省交通运输发展集团有限公司濮阳分公司（信用代码：91410900397129880R）				
法人代表	秦浩	联系人	谷志龙	联系电话	13663930097
注册地址	河南省交通运输厅高速公路濮阳至鹤壁管理处				
建设地点	濮阳市华龙区大广高速濮阳南收费站南 80 米处				
总投资	329 万元	环保投资	24.8 万元	环保投资比例	7.54%
项目性质	<input checked="" type="checkbox"/> 新建 <input type="checkbox"/> 改建 <input type="checkbox"/> 扩建 <input type="checkbox"/> 其他			占地面积	不新增占地
应用类型	放射源	<input type="checkbox"/> 销售	<input type="checkbox"/> I 类 <input type="checkbox"/> II 类 <input type="checkbox"/> III 类 <input type="checkbox"/> IV 类 <input type="checkbox"/> V 类		
		<input type="checkbox"/> 使用	<input type="checkbox"/> I 类（医疗使用） <input type="checkbox"/> II 类 <input type="checkbox"/> III 类 <input type="checkbox"/> IV 类 <input type="checkbox"/> V 类		
	非密封放射性物质	<input type="checkbox"/> 生产	<input type="checkbox"/> 制备 PET 用放射性药物		
		<input type="checkbox"/> 销售	/		
		<input type="checkbox"/> 使用	<input type="checkbox"/> 乙 <input type="checkbox"/> 丙		
	射线装置	<input type="checkbox"/> 生产	<input type="checkbox"/> II 类 <input type="checkbox"/> III 类		
		<input type="checkbox"/> 销售	<input type="checkbox"/> II 类 <input type="checkbox"/> III 类		
		<input type="checkbox"/> 使用	<input checked="" type="checkbox"/> II 类 <input type="checkbox"/> III 类		
	其他	/			

1、建设单位概况

河南省交通运输发展集团有限公司濮阳分公司（以下称“建设单位”）成立于 2014 年，其前身是河南省收费还贷高速公路管理有限公司濮鹤分公司。

G45 大广高速（即大庆至广州高速公路）是为中国国家高速公路网北南方向主干线之一，G45 大广高速濮阳段起于濮阳市南乐县西崇瞳村（豫冀界），止于濮阳县与安阳市滑县交界处的卢寨，路线全长 73.59 千米，设计时速 120 公里，全程采用双向六车道。

2、项目建设背景及由来

根据河南省高速公路联网管理中心下发的《关于加快“绿色通道”现代化集中验货站建设的通知》，河南省针对绿通车辆流量大的收费站及路段将逐步建设“绿色通道”现代化集中验货站，投入现代化快速检测设备，通过“点面结合”的形式，实现“一站验货，辐射周边”的效果，建立以自动检测为主、人工查验为辅的河南验货模式，极大提升验货效率和精准性，减少运营管理单位人力物力投入，保障“绿色通道”惠民政策有效落实。

表 1 项目基本情况

为进一步提高“绿色通道”的监管、服务水平，扩大“绿色通道”现代化集中验货站的覆盖范围，有效解决绿通车辆“预约难、查验难、提交难、稽查难”等问题，建设单位拟在大广高速濮阳南收费站南 80 米处新建 1 套 LTX-LX (A) 型绿通辐射成像系统，最大管电压 250kV，最大管电流 2mA，为固定式、有人驾驶的车辆检查用 X 射线装置，属于《射线装置分类》中的“II类射线装置”。

根据《建设项目环境影响评价分类管理名录（2021 年版）》的规定，本项目属于“五十五、核与辐射”—“172 核技术利用建设项目”—“使用II类射线装置”类别，应编制环境影响报告表。为此，建设单位委托河南蔚蓝环保科技有限公司（评价单位）对本项目开展环境影响评价；评价单位接受委托后，立即组织技术人员对项目建设地进行了实地踏勘，收集了相关资料，最终按照相应技术规范要求整理编制完成了本报告表。

3、项目建设内容及规模

本项目建设内容及规模：新建 1 套 LTX-LX (A) 型绿通辐射成像系统，最大管电压 250kV，最大管电流 2mA，属于II类射线装置，建设地点位于大广高速濮阳南收费站南 80 米处。

表 1-1 本项目绿通辐射成像系统主要信息参数一览表

装置名称	绿通辐射成像系统
设备型号	LTX-LX (A)
生产厂家	广州市凌特电子有限公司
X 射线管参数	最大管电压 250kV，最大管电流 2mA
最大输出剂量率	距靶点 1m 处的最大输出剂量率：2Gy/h
X 射线出束方式	定向，主束朝西
X 射线主束范围	扇形束，横向角度 $\leq 1^\circ$ ，纵向角度 $\leq 50^\circ$
泄漏射线比率	$\leq 0.1\%$
滤过材料厚度	0.5mm 铜
扫描车辆尺寸	最大尺寸：18.0m（长）\times2.5m（宽）\times4.0m（高）；最小车身高度$\geq 1.5\text{m}$。
系统主要组成	X 射线源、数字成像器、智能恒温控制柜、光栅分离器、自动栏杆机、车头/车身相机、开关箱、显示器及系统控制终端等。
系统操作特征	平均检查速度：10s/车；最大检测出束时间：系统预设 20s/次；自动感应运行，配合终端人员按键操作；自动识别避让被检车辆驾驶室，只对车厢进行扫描。

表 1 项目基本情况

表 1-2 本项目辐射安全与防护措施设计建设情况一览表	
指标名称	设计建设情况及相关说明
X 射线源箱体屏蔽	X 射线源箱体外层采用 304 不锈钢板，内层采用 4mm 铅板。
	X 射线出口处准直器采用 20mm 铅板，中心开 2mm 宽的均匀细缝。
	快门（光闸）采用 14mm 铅板。
数字成像器屏蔽	数字成像器外层采用 304 不锈钢板，内层采用 8mm 铅板。
混凝土防护墙	<u>X 射线源侧“凹”型防护墙南侧/北侧墙体尺寸：1.85m（长）×2.5m（高），</u> <u>“凹”型防护墙东侧墙体尺寸：5.0m（长）×2.5m（高），</u> <u>“凹”型防护墙外型尺寸：5.0m（长）×1.85m（宽）×2.5m（高）。</u>
	<u>数字成像器侧“凹”型防护墙南侧/北侧墙体尺寸：1.75m（长）×2.5m（高），</u> <u>“凹”型防护墙西侧墙体尺寸：5.0m（长）×2.5m（高），</u> <u>“凹”型防护墙外型尺寸：5.0m（长）×1.75m（宽）×2.5m（高）。</u>
	<u>“凹”型防护墙均采用 250mm 厚混凝土一次浇筑（$\rho \geq 2.35t/m^3$）。</u>
系统控制开关	操作台设置系统控制开关，钥匙由专人负责保管。
安全连锁系统	由地面感应系统、光栅和车头避让系统共同组成。
X 射线安全快门	X 射线出口处安装铅屏蔽快门（光闸），由系统控制打开或关闭。
紧急停机按钮	分别在 X 射线源箱体、操作台处设置紧急停机按钮。
视频监控系統	设置多个视频监控探头，能够全面实时掌握辐射工作场所的情况。
语音广播设施	在操作台处设置语音广播设备，并在辐射工作场所内设置扬声器。
工作状态指示灯	安装由蓝色、黄色及红色组成工作状态指示灯。
安全警示标识	① 电离辐射警告标志：在辐射工作场所醒目位置张贴电离辐射警告标志，并配备中文警示说明。
	② 绿通车道标识：设置绿通车道标识牌，提醒和正确引导司机，限制非绿通车辆驶入。
	③ 限速标识：设置绿通车辆通行速度限制标识牌。
	④ 保持车距警示：设置“一车一档，保持车距”的警示牌，提醒待检车辆司机与前车保持一定距离，避免意外情况发生。
	⑤ 人员禁入警示：设置“行人禁止穿行”或者“工作期间，人员禁入”的警示牌，防止无关人员进入 X 射线检查区域。
检测设备及防护用品	便携式辐射检测仪 1 台
	固定式场所辐射探测报警装置 1 台
	个人剂量报警仪 4 台（操作人员 1 台、安全核查人员 1 台，2 用 2 备）
	个人剂量计 24 枚（辐射工作人员每人 2 枚）
	铅衣、铅帽、铅围脖、铅眼镜、铅手套各 2 件

表 1 项目基本情况

4、项目周围环境简况

1) 项目所在地理位置

大广高速濮阳南收费站位于濮阳县城西约 7 公里处，大广高速东侧，其进出站引线道路向南与国道 G342 相连。

本项目所在地理位置详见图 1-1。

本项目绿通辐射成像系统安装位置详见图 1-2。

2) 本项目外环境关系

本项目位于大广高速濮阳南收费站南 80 米处，其东侧为进出站引线道路和农田，南侧为进出站引线道路，西侧为绿化树林，北侧为进出站引线道路和濮阳南收费站，绿通辐射成像系统的 X 射线源距西南侧本项目配套建设的 1F 控制室约 27 米，距西北侧濮阳南收费站 3F 办公楼约 70 米，距西南侧海邦建设有限公司约 83 米。

本项目外环境关系详见图 1-2。

3) 本项目平面布置

本项目绿通辐射成像系统的主设备及辅助设施位于大广高速濮阳南收费站南 80 米绿通验货专用车道入口处，X 射线源布置在车道东侧安全岛上，数字成像器布置在车道西侧路边，X 射线主束朝西，X 射线源及数字成像器外侧各建设 1 座“凹”型混凝土防护墙，系统控制终端位于绿通车道收费亭内。

本项目系统设备组成详见图 1-3。

本项目设备安装位置详见图 1-4。

本项目 X 射线主束范围详见图 1-5。

5、评价内容

1) 评价本项目所采取的辐射防护措施是否符合相关标准或规范要求。

2) 估算职业人员及公众人员的附加年剂量，评价是否满足限值要求。

3) 依据《放射性同位素与射线装置安全和防护管理办法》及《放射性同位素与射线装置安全许可管理办法》的规定，对建设单位从事辐射活动的的能力进行评价。

6、评价目的

1) 对本项目所在区域开展辐射环境检测，掌握区域辐射环境现状水平。

2) 预测评价本项目正常运行后对职业人员及公众人员产生的辐射影响。

表 1 项目基本情况

3) 分析评价本项目采取的辐射安全防护措施的合理性及有效性, 并提出优化和完善意见, 将辐射影响控制在“可合理达到的尽量低的水平”。

4) 从辐射环境保护的角度论证本项目建设的可行性, 为建设单位的辐射安全管理提供支持, 为生态环境主管部门的监督管理提供依据。

7、评价原则

1) 以项目实际为基础、法律法规为依据、政策方针为指导, 使评价体现“来源于项目、服务于项目、指导于项目”的原则。

2) 突出项目特点, 紧抓关键问题, 坚持“科学严谨、实事求是、客观公正”的原则。

3) 保障职业人员及公众人员的安全与利益, 坚持“辐射防护最优化”的原则。

8、产业政策相符性

对照《产业结构调整指导目录(2024 年本)》, 本项目属于“第一类鼓励类”项目中“二十四、公路及道路运输”第 5 款“公路安全应急保障技术及应用: 公路管理服务”, 不属于该目录中的“限制类”和“淘汰类”产业, 符合国家产业政策。

9、选址合理性

本项目绿通辐射成像系统拟建于大广高速濮阳南收费站下南 80 米绿通验货专用车道入口处, 绿通车辆出站时按照指引牌到达本项目处进行验货, 该区域现为进出站引线道路, 相对远离了收费站工作人员及公众人员, 另外 X 射线主束朝向西侧绿化树林, 避开了照向人员活动相对较频繁的区域, 在严格落实各项污染防治措施和管理措施的前提下, 项目正常运行产生的辐射影响满足辐射安全及环境保护的相关要求。从辐射安全的角度认为, 本项目的选址是合理的。

10、实践正当性

本项目利用 X 射线的穿透性对绿通车辆进行检查, 通过扫描生成的 X 射线图像迅速、准确判断出所装载的货物是否享受鲜活农产品“绿色通道”减免通行费的优惠政策, 其相对于传统绿通验货方式, 查验工作量大大降低, 使绿通验货更为高效、便捷, 不仅缓解了收费站的绿通车辆通行压力, 也降低了鲜活农产品的流通成本, 更有利于促进社会、经济发展。通过采取合理有效的辐射安全防护措施, 本项目带来的社会、经济利益远大于其所产生的辐射影响, 符合《电离辐射防护与辐射源安全基本标准》(GB 18871-2002) 中的“辐射防护实践正当性”原则。

表 1 项目基本情况

11、预计运行情况

本项目绿通辐射成像系统属于固定式、有人驾驶的车辆检查用 X 射线装置，根据建设单位提供的信息，项目正常运行后，预计每日最多检查 100 辆绿通车辆，检查期间驾驶员不下车，操控车辆以 5~15km/h 的车速通过 X 射线扫描区域，系统自动感应避开驾驶室后开始出束，当车尾通过 X 射线扫描区域后自动停止出束，由于 X 射线的出束时间与车厢长度及车速有关，根据厂家提供的信息，单次检查的平均出束时间为 10s，则本项目日累计出束时间为 1000s，全年累计出束时间最多为 102h。

根据建设单位提供的信息，濮阳南收费站全年 24h 不间断运行，拟配备 4 个绿通检查班组，每个班组 3 人，共 12 名辐射工作人员，采取“四班二运转”工作模式，每个班组的年工作量基本相同，即每个班组的全年累计工作天数最多为 92 天。本项目绿通验货实行轮岗制，保守预计辐射工作人员的最大年受照射时间约为 25.5 小时。

表 1-3 本项目预计运行情况一览表

日最多检查车辆	平均出束时间	年工作天数	年出束时间	人员年受照射时间
100 辆/日	10s/辆	365 天	约 102 小时	25.5 小时

12、环保投资情况

本项目预算总投资 329 万元，其中环保投资 24.8 万元，占总投资的 7.54%，环保投资情况详见下表。

表 1-4 本项目环保投资情况一览表

序号	环保投资明细	金额（万元）
1	施工场地平整硬化、建筑垃圾清运	4.0
2	设置混凝土防护墙	3.0
3	设置警告标志、警戒线、状态指示灯	2.5
4	设置紧急停机按钮和安全联锁程序	1.3
5	设置其他辅助安全防护设施（视频监控、语音广播等）	1.0
6	配置辐射检测设备及个人防护用品	3.0
7	辐射安全管理（人员培训、体检、个人剂量检测等）	3.0
8	环保技术咨询（环评、环保验收、辐射环境检测等）	7.0
环保投资合计		24.8

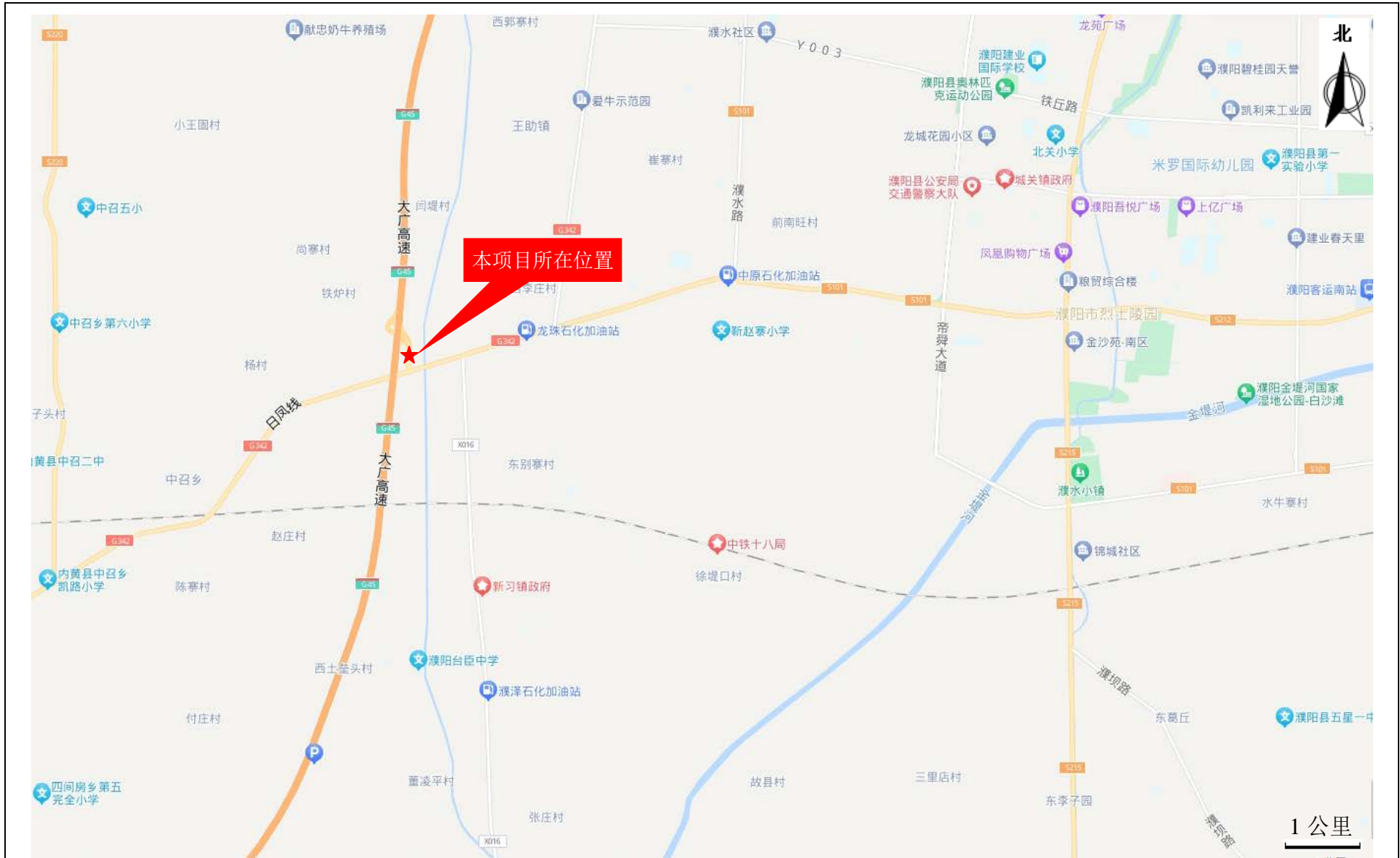


图 1-1 本项目所在地理位置图



图 1-2 本项目绿通辐射成像系统安装位置及外环境关系图（评价范围示意图）

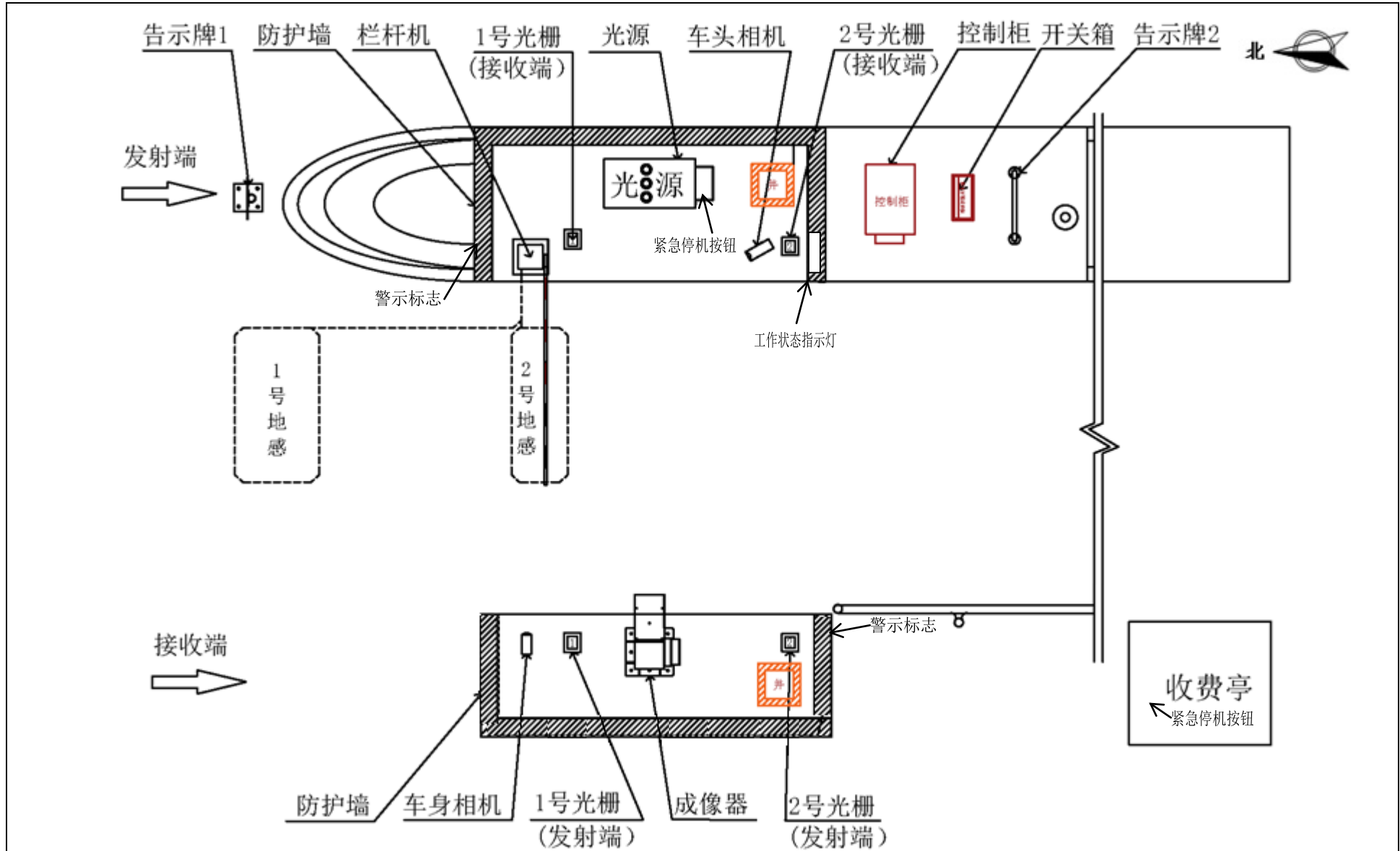


图 1-3 本项目系统设备组成示意图

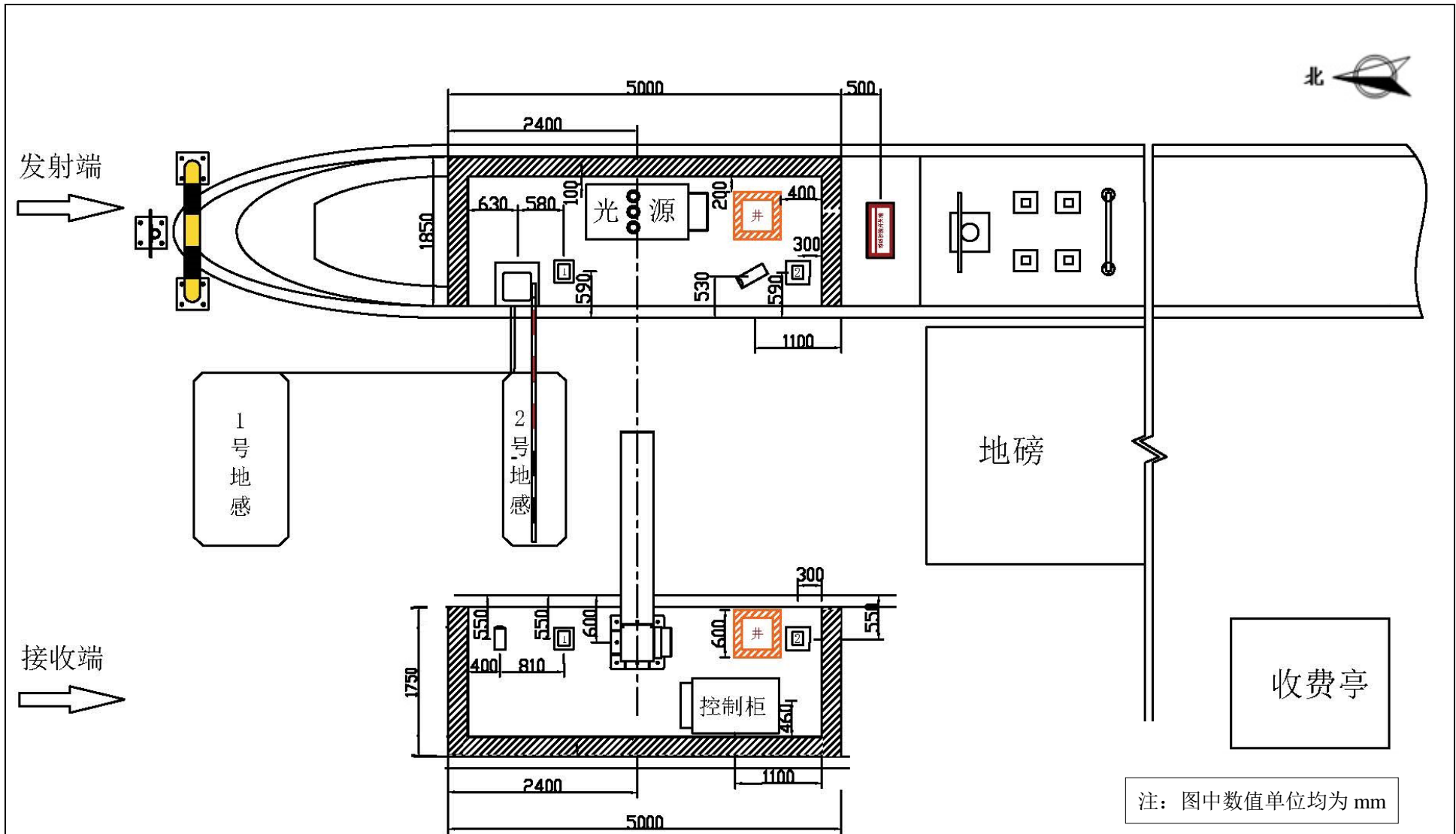


图 1-4 本项目设备安装位置示意图

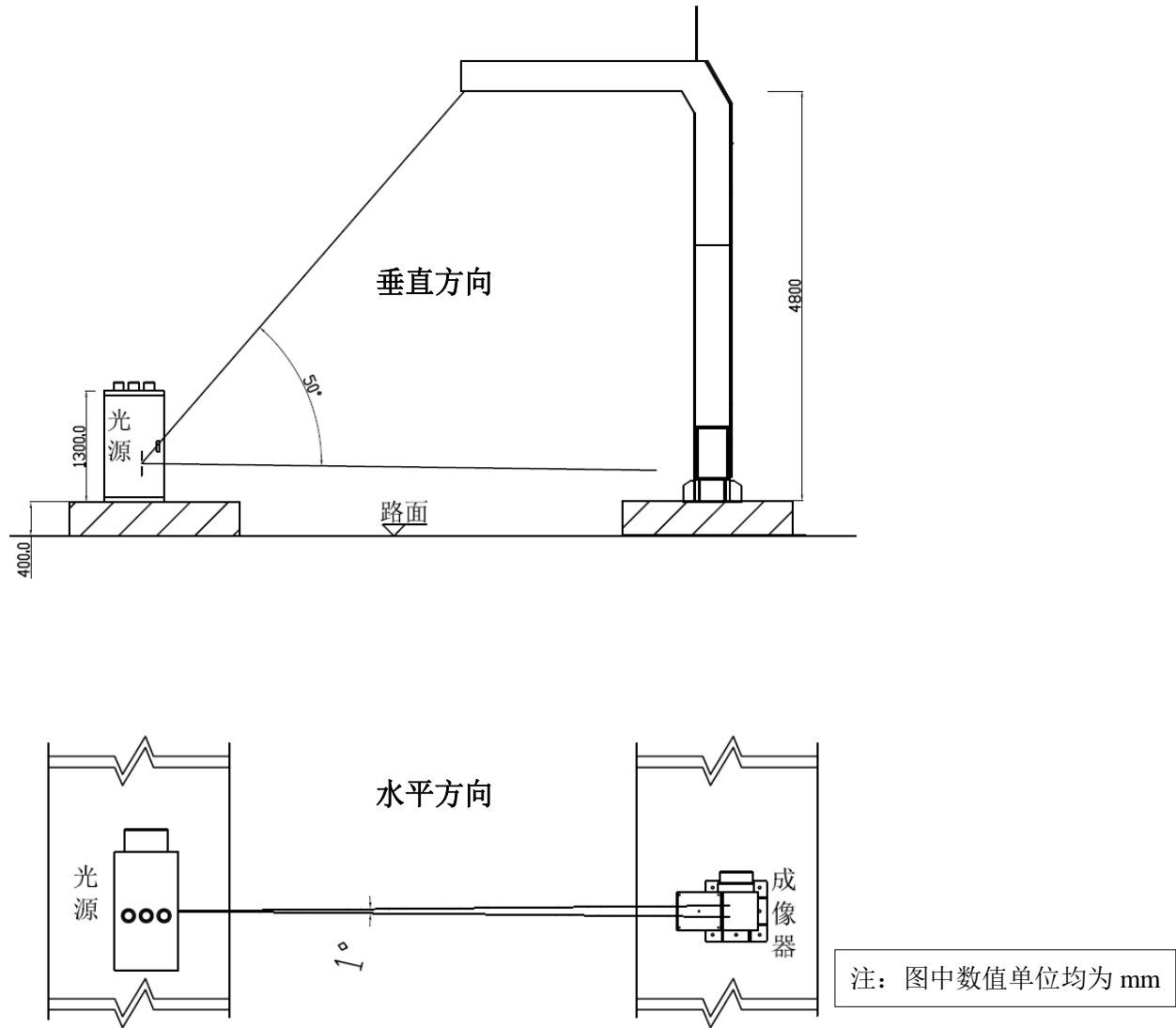


图 1-5 本项目 X 射线主束范围示意图

表 2 放射源

序号	核素名称	总活度 (Bq) /活度 (Bq) ×枚数	类别	活动种类	用途	使用场所	贮存方式与地点	备注
/	不涉及	/	/	/	/	/	/	/
/	/	/	/	/	/	/	/	/
/	/	/	/	/	/	/	/	/

注：放射源包括放射性中子源，对其要说明是何种核素以及产生的中子流强度 (n/s)。

表 3 非密封放射性物质

序号	核素名称	理化性质	活动种类	实际日最大操作量 (Bq)	日等效最大操作量 (Bq)	年最大用量 (Bq)	用途	操作方式	使用场所	贮存方式与地点
/	不涉及	/	/	/	/	/	/	/	/	/
/	/	/	/	/	/	/	/	/	/	/
/	/	/	/	/	/	/	/	/	/	/

注：日等效最大操作量和操作方式见《电离辐射防护与辐射源安全基本标准》(GB 18871-2002)。

表 4 射线装置

(一) 加速器：包括医用、工农业、科研、教学等用途

序号	名称	类别	数量	型号	加速粒子	最大能量 (MeV)	额定电流 (mA) / 剂量率 (Gy/h)	用途	工作场所	备注
/	不涉及	/	/	/	/	/	/	/	/	/
/	/	/	/	/	/	/	/	/	/	/

(二) X 射线机：包括工业探伤、医用诊断和治疗、分析等用途

序号	名称	类别	数量	厂家	型号	最大管电压 (kV)	最大管电流 (mA)	用途	工作场所	备注
1	绿通辐射成像系统	II	1	广州市凌特电子有限公司	LTX-LX (A)	250	2	车辆检查用 X 射线装置	大广高速 濮阳南收费站	定向
/	/	/	/	/	/	/	/	/	/	/

(三) 中子发生器：包括中子管，但不包括放射性中子源

序号	名称	类别	数量	型号	最大管电压 (kV)	最大靶电流 (μA)	中子强度 (n/s)	用途	工作场所	氚靶情况			备注
										活度 (Bq)	贮存方式	数量	
/	不涉及	/	/	/	/	/	/	/	/	/	/	/	/
/	/	/	/	/	/	/	/	/	/	/	/	/	/

表 5 废弃物（重点是放射性废弃物）

名 称	状态	核素名称	活度 (Bq)	月排放量	年排放总量	排放口浓度	暂存情况	最终去向
臭氧及氮氧化物	气态	/	/	少量	少量	/	不暂存	直接在空气中稀释转化
废旧 X 射线管	固态	/	/	/	/	/	不暂存	交生产厂家回收
/	/	/	/	/	/	/	/	/

注：1、常规废弃物排放浓度，对于液态单位为 mg/L，固体为 mg/kg，气态为 mg/m³；年排放总量用 kg。

2、含有放射性的废物要注明，其排放浓度、年排放总量分别用比活度（Bq/L 或 Bq/kg 或 Bq/m³）和活度（Bq）。

表 6 评价依据

1、法规文件

- 1) 《中华人民共和国环境保护法》，2015 年 1 月 1 日起施行；
- 2) 《中华人民共和国环境影响评价法》，2018 年 12 月 29 日起施行；
- 3) 《中华人民共和国放射性污染防治法》，2003 年 10 月 1 日起施行；
- 4) 《建设项目环境保护管理条例》，2017 年 10 月 1 日起施行；
- 5) 《放射性同位素与射线装置安全和防护条例》，2019 年 3 月 2 日起施行；
- 6) 《放射性同位素与射线装置安全许可管理办法》，2021 年 1 月 4 日起施行；
- 7) 《放射性同位素与射线装置安全和防护管理办法》，2011 年 5 月 1 日起施行；
- 8) 《河南省辐射污染防治条例》，2016 年 3 月 1 日起施行；
- 9) 《建设项目环境影响评价分类管理名录（2021 年版）》，2021 年 1 月 1 日起施行；
- 10) 《关于发布<射线装置分类办法>的公告》，2017 年 12 月 6 日起施行；
- 11) 《关于核技术利用辐射安全与防护培训和考核有关事项的公告》，2020 年 1 月 1 日起施行。

2、技术标准

- 1) 《电离辐射防护与辐射源安全基本标准》（GB 18871-2002）；
- 2) 《辐射环境保护管理导则 核技术利用建设项目环境影响评价文件的内容和格式》（HJ 10.1-2016）；
- 3) 《工业 X 射线探伤室辐射屏蔽规范》（GBZ/T 250-2014）；
- 4) 《工业探伤放射防护标准》（GBZ 117-2022）（参照执行）；
- 5) 《环境 γ 辐射剂量率测量技术规范》（HJ 1157-2021）；
- 6) 《辐射环境监测技术规范》（HJ 61-2021）；
- 7) 《职业性外照射个人监测规范》（GBZ 128-2019）。

3、其他

- 1) 本项目环境影响评价委托书（详见附件 1）；
- 2) 本项目所在区域辐射环境现状检测报告（详见附件 2）；
- 3) 建设单位提供的其他相关技术资料；
- 4) 《II 类非医用 X 线装置监督检查技术程序（2020 年版）》。

表 7 保护目标与评价标准

1、评价范围

根据 X 射线能量随距离增加而衰减的特性，按照《辐射环境保护管理导则 核技术利用建设项目环境影响评价文件的内容和格式》（HJ 10.1-2016）中对射线装置评价范围的相关规定，即“射线装置应用项目的评价范围，通常取装置所在场所实体屏蔽物边界外 50m 的范围（无实体边界项目视具体情况而定，应不低于 100m 的范围）”。结合本项目特点，取绿通辐射成像系统的 X 射线源周围 100m 内区域作为评价范围（见图 1-2）。

2、保护目标

本项目评价范围内无常住人员，保护目标重点关注：从事本项目辐射活动的职业人员，在本项目周围活动的公众人员，以及绿通车辆驾驶员。

表 7-1 本项目主要环境保护目标一览表

序号	主要保护目标	人员规模	所在位置（方位）	距离	照射类型
1	收费员（绿通验货员）	12 人	西南侧收费亭内	27m	职业照射
2	濮阳南收费站工作人员	50 人	西北侧办公楼及其他收费亭内	70~100m	公众照射
3	绿通车辆驾驶员	每次 2~3 人	绿通车辆驾驶室内	最近约 2m	
4	海邦建设有限公司工作人员	20 人	西北侧海邦建设有限公司内	83~100m	
5	附近经停的公众人员	流动	农田及进出站引线道路上	0~100m	

3、评价标准

3.1、剂量限值

根据《电离辐射防护与辐射源安全基本标准》（GB 18871-2002）附录 B 中关于剂量限值的相关规定，结合建设单位的辐射安全管理要求，对本项目职业照射及公众照射剂量限值提出如下评价标准。

表 7-2 本项目职业照射及公众照射剂量限值一览表

序号	照射类别	标准限值	管理限值
1	职业照射	应对任何工作人员的职业照射水平进行控制，使之不超过下述限值：a) 由审管部门决定的连续 5 年的年平均有效剂量（但不可作任何追溯性平均），20mSv。	取职业照射剂量限值的 1/4，即 5mSv。
2	公众照射	实践使公众中有关关键人群组的成员所受到的平均剂量估计值不应超过下述限值：a) 年有效剂量，1mSv。	取公众照射剂量限值的 1/10，即 0.1mSv。

表 7 保护目标与评价标准

3.2、《职业性外照射个人监测规范》（GBZ 128-2019）

4.3.1 常规监测的周期应综合考虑放射工作人员的工作性质、所受剂量的大小、剂量变化程度及剂量计的性能等诸多因素。常规监测周期一般为 1 个月，最长不应超过 3 个月。

4.3.2 任务相关监测和特殊监测应根据辐射监测实践的需要进行。

5.3.1 对于比较均匀的辐射场，当辐射主要来自前方时，剂量计应佩戴在人体躯干前方中部位置，一般在左胸前或锁骨对应的领口位置；当辐射主要来自人体背面时，剂量计应佩戴在背部中间。

8.2.1 个人剂量档案除了包括放射工作人员平时正常工作期间的个人剂量记录外，还包括其在异常情况（事故或应急）下受到的过量照射记录。

8.2.2 职业照射个人剂量档案终生保存。

3.3、剂量率控制水平

本项目绿通辐射成像系统采用高度集成化控制，系统终端在收费亭内，辐射工作场所为室外敞开式，X 射线源的安装位置固定不变，出束方向为定向。结合建设单位的辐射安全管理要求，对本项目辐射工作场所的剂量率控制水平提出如下评价标准。

表 7-3 本项目辐射工作场所的剂量率控制水平一览表

序号	位置描述	剂量率控制水平
1	监督区边界处	不大于 2.5μSv/h

表 8 环境质量和辐射现状

1、项目地理和场所位置

本项目绿通辐射成像系统拟建于大广高速濮阳南收费站南 80 米处，该区域现为进出站引线道路。



图 8-1 本项目部分现场照片

2、辐射环境现状检测

表 8 环境质量和辐射现状

为掌握本项目所在区域的辐射环境现状水平，建设单位委托具有电离辐射检测能力的河南博睿诚城检测服务有限公司（证书编号：181604090354，有效期至：2024 年 7 月 23 日）对本项目所在区域开展了辐射环境现状检测，具体情况如下。

2.1、检测说明

1) 检测时间

2023 年 10 月 26 日

2) 环境条件

天气：晴、温度：(20.6~21.4) °C、湿度：(32.9~37.0) %RH

3) 检测因子

环境 γ 辐射剂量率，nGy/h

4) 检测依据

《环境 γ 辐射剂量率测量技术规范》(HJ 1157-2021)

《辐射环境监测技术规范》(HJ 61-2021)

5) 检测仪器

表 8-1 主要检测仪器信息一览表

仪器名称	环境级辐射检测仪	仪器型号	BG7030
制造厂商	中广核贝谷科技有限公司	出厂编号	BRCC02-101
检定单位	河南省计量科学研究院	检定证书	1023BY0500559
有效期限	2023.4.4~2024.4.3	测量范围	10nGy/h~200 μ Gy/h

6) 质量保证

- ① 所有项目按国家有关规定及我公司质控要求进行质量控制。
- ② 检测分析方法采用国家颁布的标准（或推荐）分析方法，检测人员经过考核并持有合格证书。
- ③ 所有检测仪器经过计量部门检定合格并在有效期内，每次测量前、后均检查仪器的工作状态是否正常。
- ④ 所有记录及分析结果均经过三级审核。

2.2、检测点位

表 8 环境质量和辐射现状

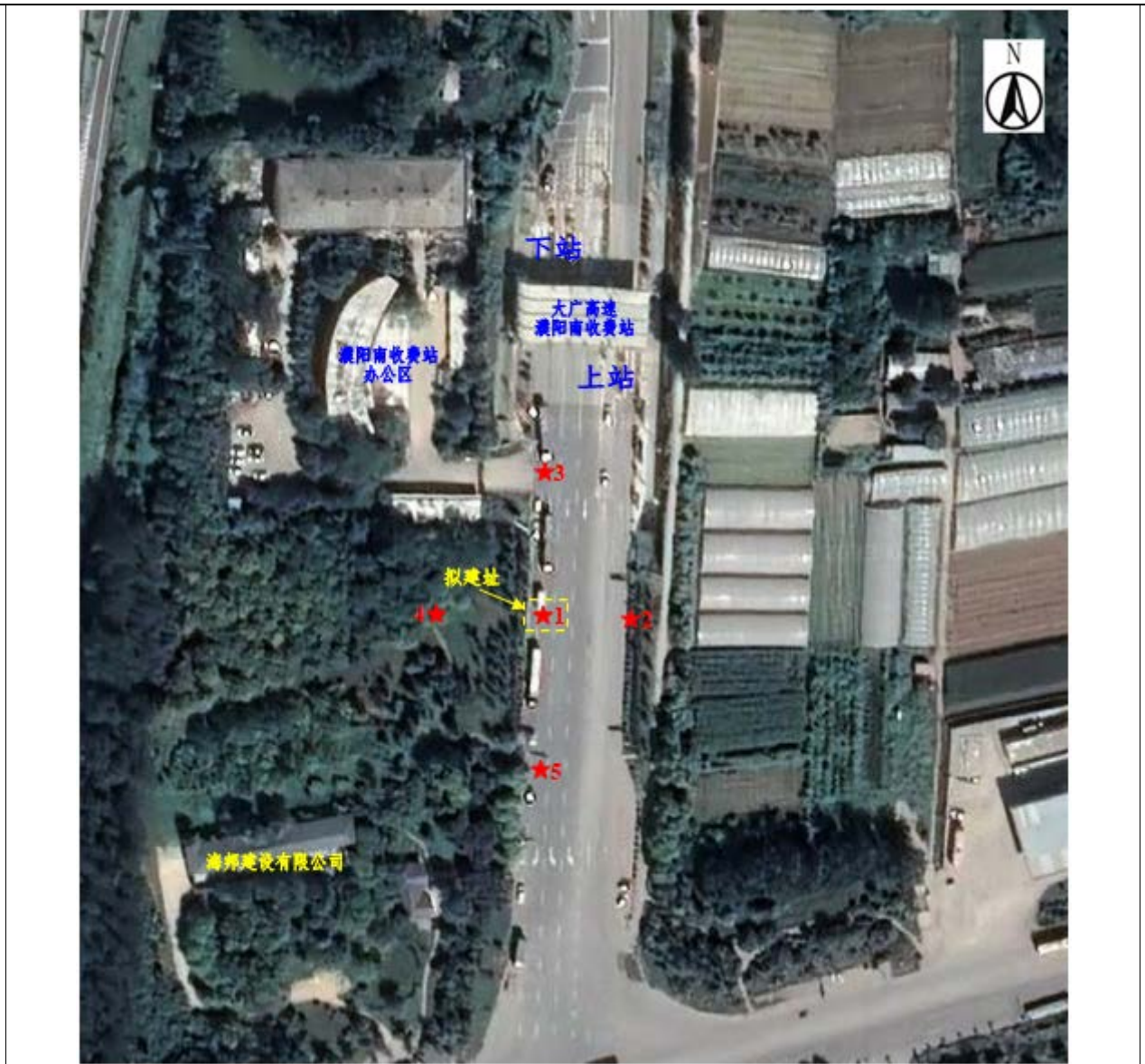


图 8-2 本项目所在区域环境 γ 辐射剂量率检测点位示意图

2.3、检测结果

表 8-2 本项目所在区域环境 γ 辐射剂量率检测结果

编号	检测点位置	环境 γ 辐射剂量率 (nGy/h)		备注
		均值	标准差	
1	绿通辐射成像系统拟建址中心位置	53.5	1.0	室外, 道路
2	绿通辐射成像系统拟建址东侧 25m 处	55.4	1.0	室外, 道路
3	绿通辐射成像系统拟建址北侧 50m 处	56.9	0.9	室外, 道路
4	绿通辐射成像系统拟建址西侧 30m 处	58.7	1.2	室外, 原野
5	绿通辐射成像系统拟建址南侧 50m 处	54.0	0.8	室外, 道路

表 8 环境质量和辐射现状

2.4、检测结论

经现场勘查，本项目评价范围内无其他核技术应用项目，检测点位处的测量结果能够反映出区域环境 γ 辐射剂量率背景水平。由检测结果可知：本项目所在区域的环境 γ 辐射剂量率的范围为（53.5~58.7）nGy/h，无辐射异常情况。

表 9 项目工程分析与源项

1、工程设备和工艺分析

1.1、系统组成

本项目拟安装使用 1 套广州市凌特电子有限公司生产的 LTX-LX (A) 型绿通辐射成像系统，其最大管电压 250kV，最大管电流 2mA，系统组成主要包括：X 射线源、数字成像器、智能恒温控制柜、光栅分离器、自动栏杆机、车头/车身相机、开关箱、显示器及系统控制终端等。

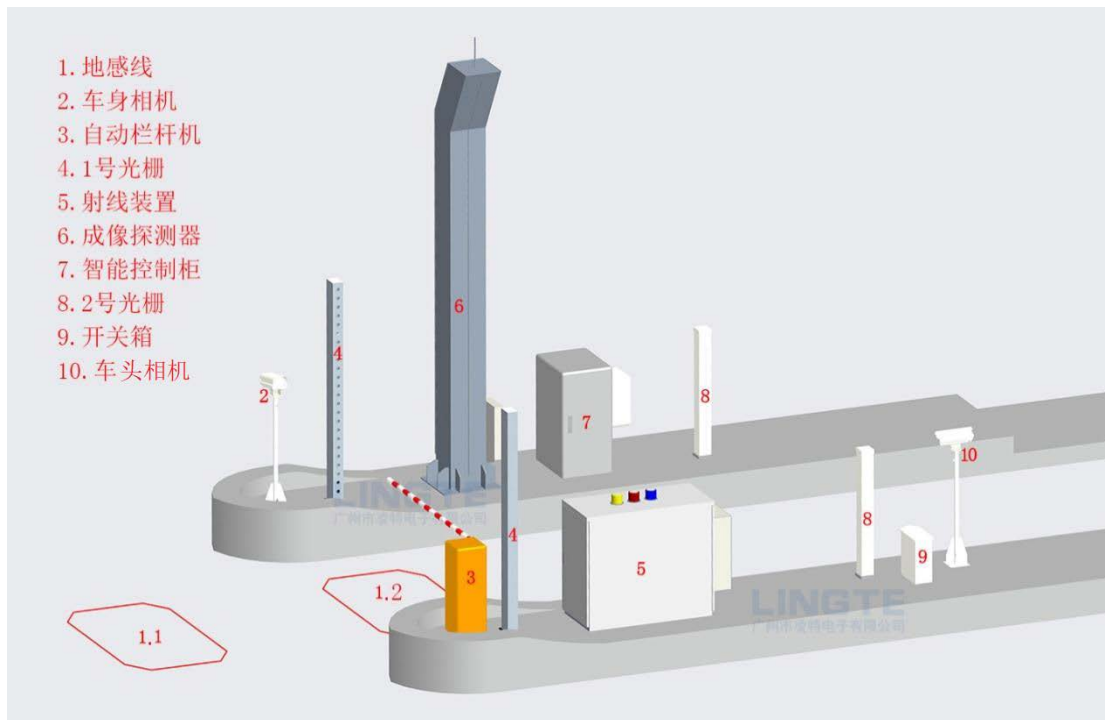


图 9-1 本项目绿通辐射成像系统示意图

1) 地感线圈

1 号地感线圈位于栏杆前 5 米左右的车道中间位置，主要作用是感应车辆，将感应信息传送给系统，通过系统控制器发送“抬杆”信号，栏杆抬起。

2 号地感线圈位于车道中，主要作用是防止在检车辆还未过完的情况下栏杆突然下降，确保一车一杆一检。

2) 自动栏杆机

自动栏杆机安装在安全岛最前端，作用是接受系统传来的起降杆信号，实现一车一杆，即检车时只允许一辆车进入检测，其它车将被栏杆机阻挡在栏杆外等候，确保一辆车检测时不受另一辆车的干扰，而且一车一杆可对驶入的车辆起到限速作用。

3) 车头、车身相机

表 9 项目工程分析与源项

车头相机：可实时观察车辆驶入车道情况，当有车辆进入检查范围，会自动抓拍车头图像并同时自动识别车牌号码。

车身相机：当车辆挡住 1 号光栅时，系统触发该相机抓拍车辆侧面图像。车辆侧面图像与车辆侧面 X 射线图像是系统中的两个重要的图像，通过对比分析两个图像，判断受检车辆是否符合免费放行条件。

4) 1 号、2 号光栅

1 号光栅：控制栏杆的降落及车身图像采集两个方面，为系统控制器提供信号。

2 号光栅：控制 X 射线的出束与结束、车身图像的采集开始与结束两个方面，为系统控制器提供信号。

5) X 射线源

安装在安全岛上释放 X 射线的装置，当车辆挡住 2 号光栅时，驾驶室已经避开 X 射线扫描区域，此时快门（光闸）开启，X 射线对车厢进行扫描。

6) 数字成像器

数字成像器安装在 X 射线源对面，用于捕捉 X 射线信息。当车辆挡住 2 号光栅时，系统会发出信号控制 X 射线出束，成像器同时采集图像。

7) 智能恒温控制柜

智能恒温控制柜是整个系统的指挥中心，负责各个主体设备的信号指挥，让整个系统正常有序工作的设备，控制柜带装外挂空调，保证控制柜处于恒温状态。

8) 工作状态指示灯

工作状态指示灯由蓝、黄及红色三组灯组成。蓝色指示灯为长亮状态，提示系统处于良好状态。黄色灯闪烁，表示系统处于待检状态。红色灯闪烁，表示系统开始检测。当车辆离开 2 号光栅时，黄色和红色指示灯关闭，X 射线停止出束，表示检测完成。

9) 系统控制终端

系统控制终端（含软件）是控制系统运行的客户操作终端，安装在绿通车道收费亭内，操作人员可以通过客户终端查看即时检查图像和历史检查记录等。

1.2、工作原理

X 射线产生原理：X 射线管是工作在高电压下的真空二极管（阴极和阳极），阴极通常是装在聚焦杯中的钨灯丝，阳极靶则根据应用需要，由不同材料制成不同形状，一般用高

表 9 项目工程分析与源项

原子序数的难熔金属（如钨、铂、金、钽等）制成。阴极“灯丝”在通电加热时会“蒸发”出电子，利用聚焦杯将电子聚集成束，然后再利用两极间的高电压将电子束加速，被加速的高速电子径直射向嵌在金属阳极中的靶体，发生韧致辐射而产生 X 射线。X 射线具有较强的穿透能力，可利用其穿透性对物品内部结构进行检测。

绿通辐射成像系统工作原理：本项目利用 X 射线的穿透能力，在绿通车道入口处一侧安全岛固定安装 X 射线源，另一侧固定安装数字成像器，当绿通车辆进入绿通车道时，系统自动避让车头驾驶室，然后再触发开启 X 射线对于货厢进行扫描；由于货厢内物品不同部位的密度不同，X 射线的穿透能力不同，引起成像器接收的信号强度不同，将成像器输出的信号数字化处理后生成显示受检货厢内部装载物品的轮廓和形态 X 射线图像，并传送到终端显示器上，操作人员根据 X 射线图像判断货厢内部是否有混装、空载等情况，是否符合绿通车辆减免通行费的条件。

1.3、工作流程

1) 车辆待检

当车辆行驶压到 1 号地感线圈时，系统立即触发栏杆抬起，车辆方可进入检测区，此过程为车辆待检过程。

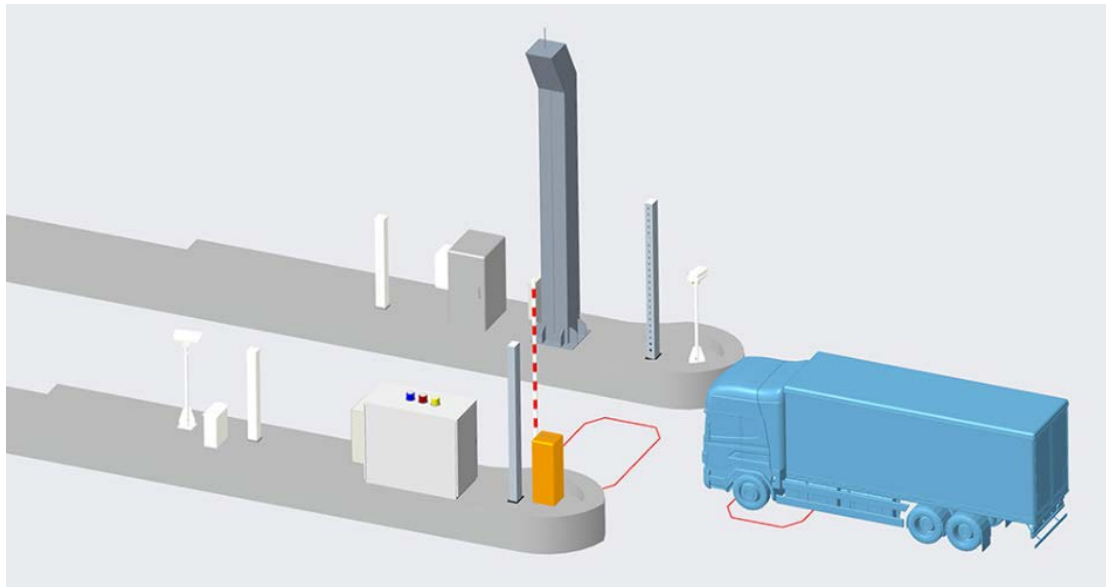


图 9-2 车辆待检过程

2) 车辆预检

当车头挡住 1 号光栅时，车头相机抓拍车头照片（抓拍图像并识别车牌），车身相机开始采集车身侧面图像，X 射线源启动但快门（光闸）不开启，黄色指示灯闪烁，提醒操作

表 9 项目工程分析与源项

人员车辆即将开始检测扫描，此过程为车辆预检过程。

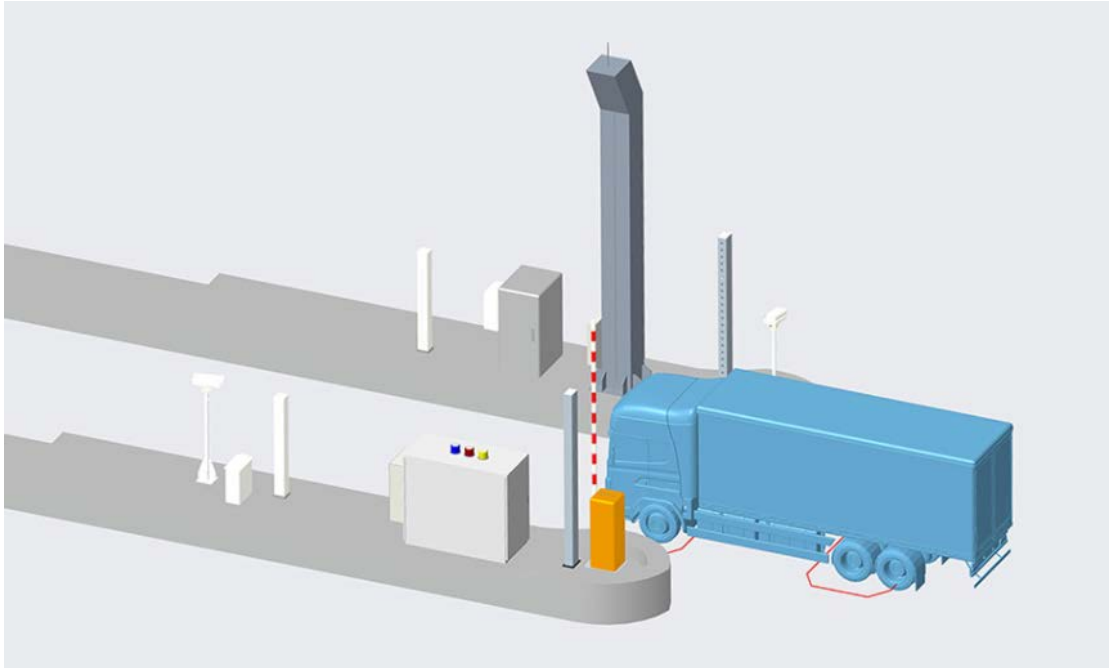


图 9-3 车辆预检过程

3) X 射线检测

当车辆前行挡住 2 号光栅时，快门（光闸）开启，红色状态指示灯闪烁，X 射线开始出束，随着车辆的行进，对货厢进行扫描，对面接收 X 射线的成像器将信号传送至图像处理系统进行处理，此过程为 X 射线检测过程。

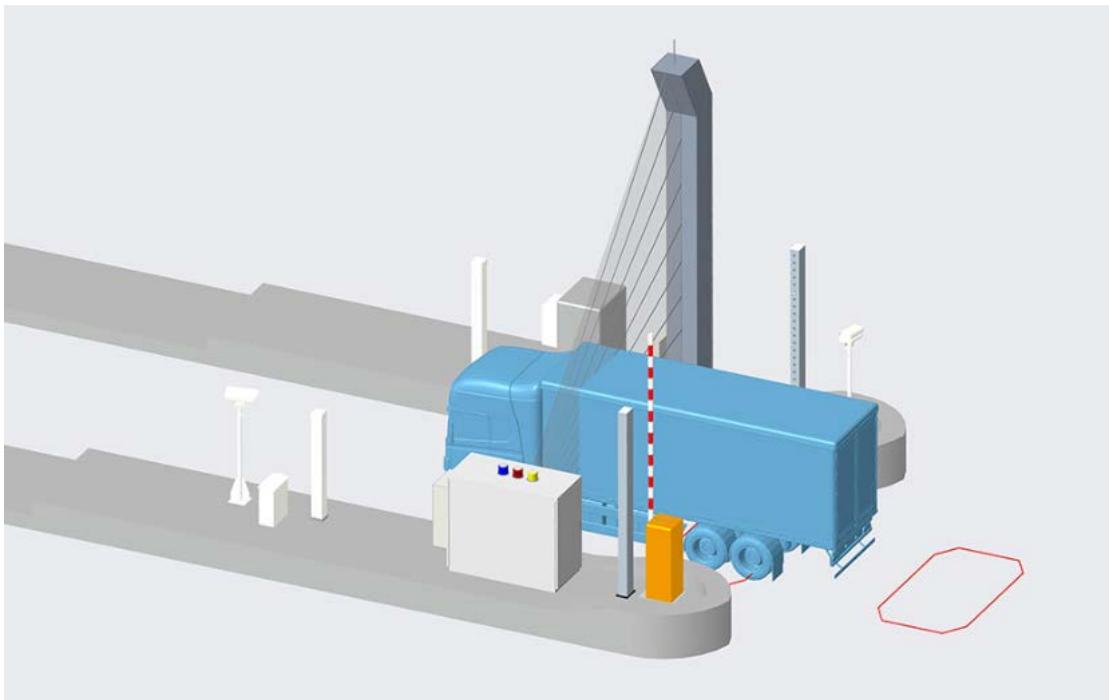


图 9-4 X 射线检测过程

表 9 项目工程分析与源项

4) 降杆

当车尾驶离 1 号光栅并同时驶离 2 号地感线圈时（双重判断），栏杆自动降下，确保检测过程一车一杆免受干扰，此过程为降杆过程。

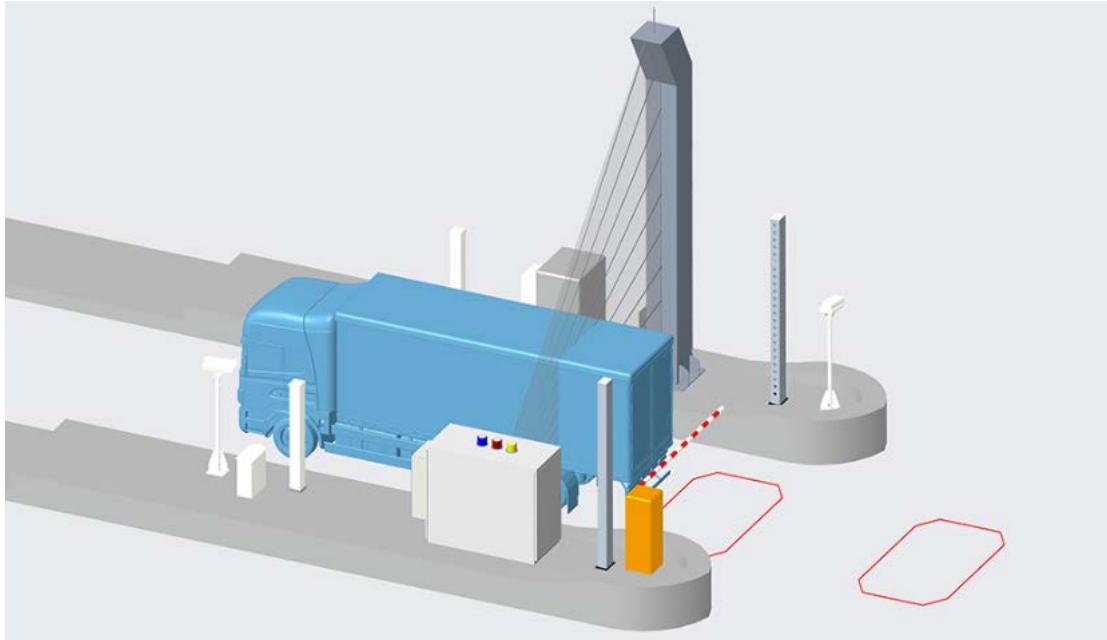


图 9-5 降杆过程

5) 检测结束

当车尾驶离 2 号光栅时，快门（光闸）立即关闭，X 射线停止出束，红色状态指示灯关闭，图像采集处理完成并显示在终端显示器上，此过程为检测结束过程。最大检测出束时间系统预设 20s/次，当系统连续出束时间达到预定值时，X 射线源自动停止出束。

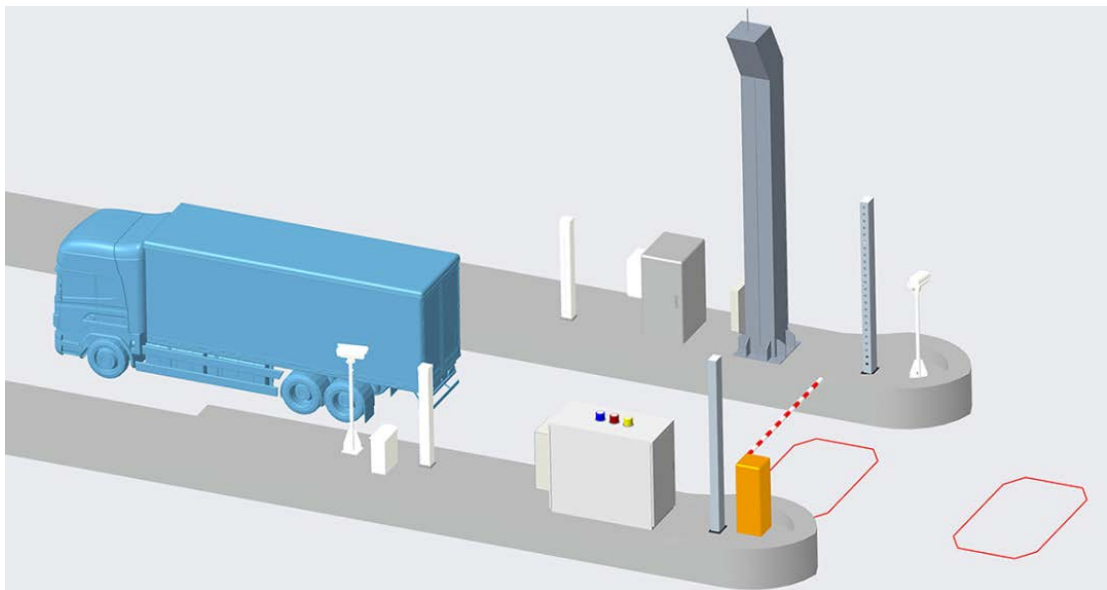


图 9-6 检测结束过程

表 9 项目工程分析与源项

6) 系统复位

当绿通车辆驶离车道后，操作人员按下键盘上的“确认”键，系统进入待检状态，此时下一辆车可进入检测区域，此过程为系统复位过程。

1.4、系统操作



图 9-7 绿通辐射成像系统操作指南

1) 绿通车辆操作

如 X 射线扫描图像和司乘人员描述不一致，可针对图像中有疑问的局部进行查验，如符合要求即可对车辆进行放行，如不符合要求则需收取过路费后再放行，当车辆驶离车道后，操作人员按下绿通键盘的“确认”键，复位系统进入待检状态。

2) 非绿通车辆操作

非绿通车辆（如客车、小汽车、普通货车等）到达栏杆机前，操作人员按下绿通键盘的“安全”键，此时系统软件显示红色“安全模式”，工作状态指示灯显示为绿色状态，系统控制 X 射线源不出束，当车辆驶离车道后，操作人员按下绿通键盘的“确认”键，复位系统进入待检状态。

3) 倒车/故障车操作

当车辆需要倒车重新扫描时，操作人员按下绿通键盘的“暂停”键，系统控制 X 射线源

表 9 项目工程分析与源项

不出束，等车辆倒车到栏机前面后，再按下绿通键盘的“继续”键恢复系统。

当车辆在扫描过程中出现故障无法前行时，操作人员按下绿通键盘的“暂停”键，系统控制 X 射线源不出束，等车辆驶离车道后，再按下绿通键盘的“继续”键恢复系统。

4) 离岗/换岗操作

在离岗或换岗时，操作人员按下绿通键盘的“交班”键，系统退出到登陆界面，X 射线源关闭，等待接班人员输入用户名和密码重新登陆绿通软件后，方可重启系统。

5) 栏杆机控制操作

当车辆行驶到栏杆机前，栏杆无法抬起时，按下绿通键盘的“紧急起杆”键，正常情况下栏杆会抬起，也不影响车辆的扫描检查。

当设备出现故障无法使用，且栏杆又处于落杆状态下时，可以对绿通键盘的“紧急起杆”键进行长按五秒，即可抬起栏杆且永不落杆，直到设备恢复运行。

2、污染源项描述

2.1、施工期污染源项

本项目建设阶段不产生放射性“三废”，施工期主要环境污染因子包括：施工噪声、施工扬尘、施工固体废弃物以及施工人员产生的生活污水和生活垃圾。

2.2、运行期污染源项

1) 正常工况

本项目在正常开机运行期间，X 射线是主要污染因子，污染途径为外照射，其次是 X 射线致使周围空气电离产生的少量有害气体，主要为臭氧和氮氧化物。

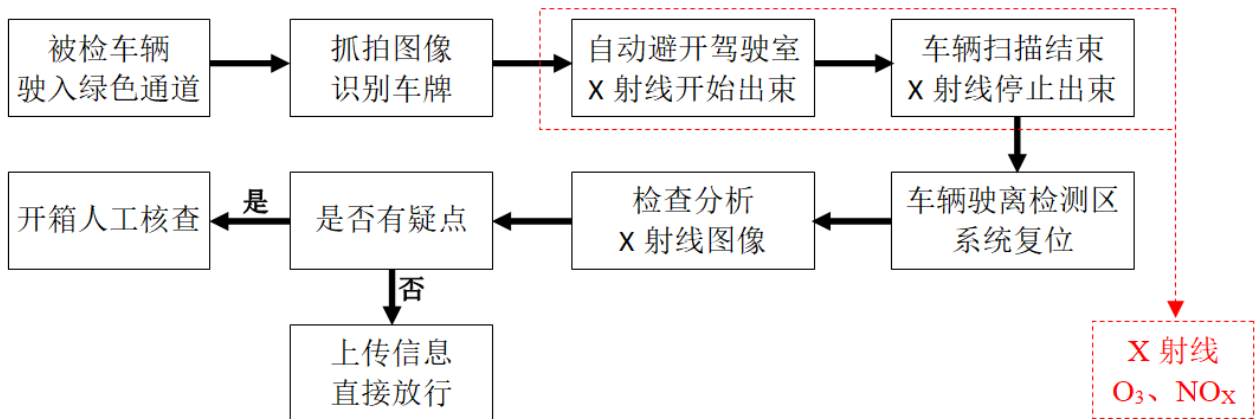


图 9-8 运行期工作流程及产污过程示意图

① X 射线

表 9 项目工程分析与源项

本项目绿通辐射成像系统利用韧致辐射产生的 X 射线对绿通车辆进行检查，根据 X 射线的产生原理，只有在开机运行时才会产生 X 射线，断电后不再产生 X 射线，且被照射物也不会存在射线残留。

表 9-1 本项目绿通辐射成像系统 X 射线源主要参数一览表

设备型号	最大管电压	最大管电流	距靶点 1m 处的最大 输出剂量率	主束范围	
				横向角度	纵向角度
LTX-LX (A)	250kV	2mA	<u>2Gy/h</u>	≤1°	≤50°

注：根据《工业 X 射线探伤室辐射屏蔽规范》(GBZ/T 250-2014) 表 B.1，管电压 250kV 时，0.5mm 铜滤过条件下，X 射线距辐射源点 1m 处输出量为 $16.5\text{mGy}\cdot\text{m}^2/(\text{mA}\cdot\text{min})$ ，即 1.98Gy/h ，经与设备厂家核实，本次评价保守取 2Gy/h 。

② 臭氧和氮氧化物

本项目在正常开机运行期间，发出的 X 射线会使周围空气发生电离，产生少量不具有放射性的有害气体，主要为臭氧和氮氧化物。由于本项目位于室外，空气的对流和扩散可以使系统产生的少量有害气体迅速得到稀释、转化，不会对周围大气环境产生影响。

2) 事故工况

① 自然灾害或车辆失控撞击导致系统安全防护设施失效或者安全连锁系统失灵，进而引起误照射事故。

② 对设备进行维护维修时，辐射工作人员操作失误，触发 X 射线源出束，使维修人员受到一定的误照射影响。

③ 安全连锁系统发生故障，绿通车辆通过检查区域后，X 射线未能及时停止出束，使附近人员受到一定的误照射影响。

④ 车头避让程序未有效运行，绿通车辆驾驶员驾驶车辆通过 X 射线检查区域，受到一定的误照射影响。

⑤ 安全警示设施发生故障，辐射工作人员或其他人员误入正在出束的 X 射线检查区域，受到一定的误照射影响。

⑥ 非绿通车辆驶入绿通车道，系统“安全”键故障或因其他各种原因未有效开启“安全”键，使非绿通车辆内的人员受到一定的误照射影响。

表 10 辐射安全与防护

1、工作场所布局

本项目绿通辐射成像系统拟建于大广高速濮阳南收费站南 80 米处，其主设备及辅助设施位于绿通验货专用车道入口处，X 射线源布置在车道东侧安全岛上，数字成像器布置在车道西侧路边，X 射线主束朝西，X 射线源及成像器外侧各建设 1 座“凹”型混凝土防护墙，系统控制终端位于绿通车道收费亭内，绿通车辆出站时沿指引线行驶至绿通车道。

辐射工作人员在系统运行期间一直位于绿通车道收费亭内，通过系统控制终端、语音广播和视频监控等设施引导绿通车辆的进出、查验。本项目 X 射线源周围 100m 范围内无常住人员，X 射线主束朝向西侧绿化树林，对附近人员进行了主动避让。

2、工作场所分区

按照《电离辐射防护与辐射源安全基本标准》(GB 18871-2002) 的相关规定，应把辐射工作场所分为控制区和监督区，以便于辐射防护管理和职业照射控制。划分原则如下：

控制区：把需要和可能需要专门防护手段或安全措施的区域定为控制区，以便控制正常工作条件下的正常照射或防止污染扩散，并预防潜在照射或限制潜在照射的范围；

监督区：未被确定为控制区，通常不需要专门的防护手段或安全措施，但需要经常对职业照射条件进行监督和评价。

根据上述规定，结合本项目的实际特点，对本项目辐射工作场所按下述方式划分控制区和监督区，并按要求设置相应的标识。

控制区：将 X 射线源与成像器之间的 X 射线扫描区域及其南侧 2.05m (2 号光栅)、北侧 1.0m 的范围内作为控制区管理，在系统运行期间严禁任何人员进入该区域。(由于控制区内部为绿通车道，通过语音广播、警告标志、实时视频监控等管理措施控制人员出入)

监督区：将 X 射线源侧防护墙及其延长线、成像器侧防护墙西侧 3.5m 及其延长线、两座防护墙南北两侧各 8.5m 及其延长线围成的长方形范围内，并且在控制区以外的区域作为监督区管理，在系统运行期间限制无关人员在该区域内停留。

表 10 辐射安全与防护

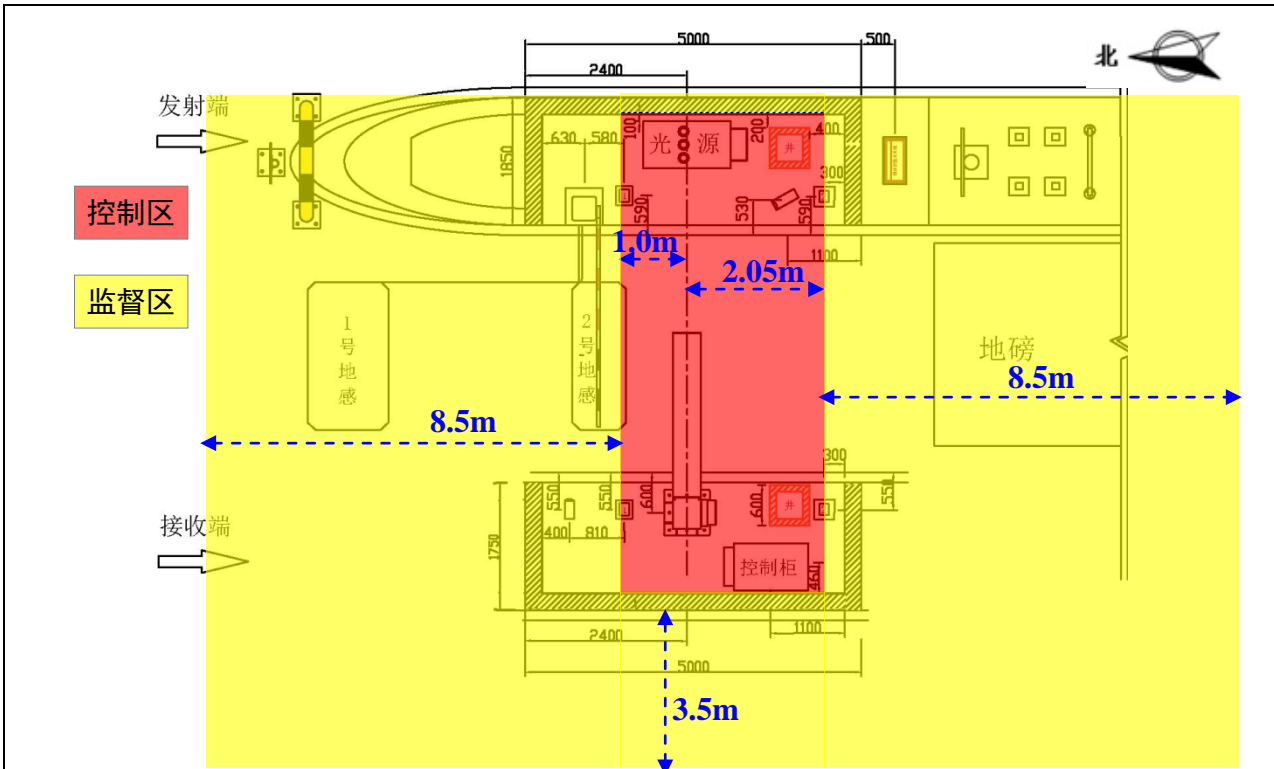


图 10-1 本项目分区管理划分示意图

3、辐射安全与防护措施

1) 自带屏蔽措施

① X 射线源箱体屏蔽

X 射线源箱体外层采用 304 不锈钢板，内层采用 4mm 铅板，X 射线发生器置于箱体内部，射线出口处设置 20mmPb 准直器，中心开 2mm 宽的均匀细缝；光闸采用 14mmPb。

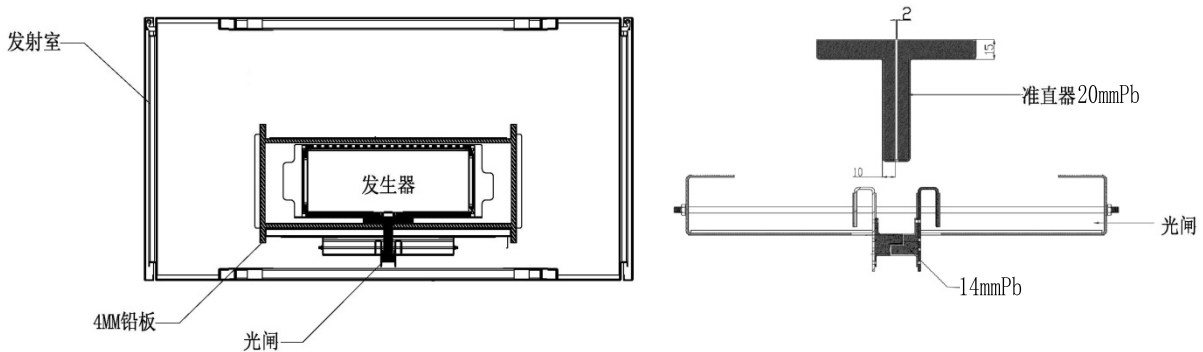


图 10-2 本项目 X 射线源箱体屏蔽示意图

② 数字成像器屏蔽

数字成像器外层采用 304 不锈钢板，内层采用 8mm 铅板，距地面高度 5.2m，立柱背面宽度 420mm，远大于有用线束经过准直器后的宽度 2mm。

表 10 辐射安全与防护

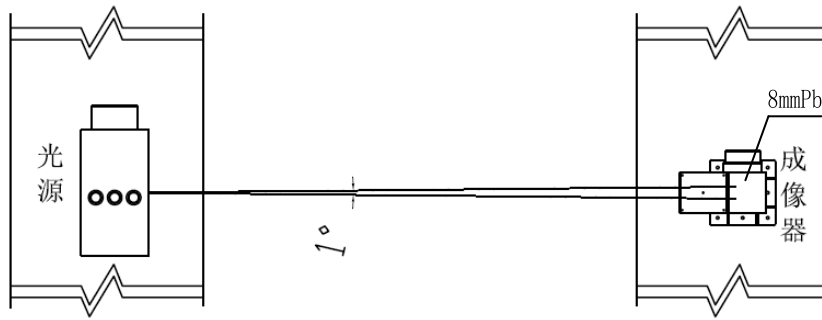


图 10-3 本项目成像器屏蔽示意图

2) 辅助屏蔽措施

X 射线源及数字成像器外侧各建设 1 座“凹”型混凝土防护墙，均采用 250mm 混凝土一次浇筑，X 射线源侧“凹”型防护墙南侧/北侧墙体尺寸：1.85m（长）×2.5m（高），“凹”型防护墙东侧墙体尺寸：5.0m（长）×2.5m（高），“凹”型防护墙外型尺寸：5.0m（长）×1.85m（宽）×2.5m（高）；数字成像器侧“凹”型防护墙南侧/北侧墙体尺寸：1.75m（长）×2.5m（高），“凹”型防护墙西侧墙体尺寸：5.0m（长）×2.5m（高），“凹”型防护墙外型尺寸：5.0m（长）×1.75m（宽）×2.5m（高），混凝土密度 $\geq 2.35\text{t/m}^3$ 。

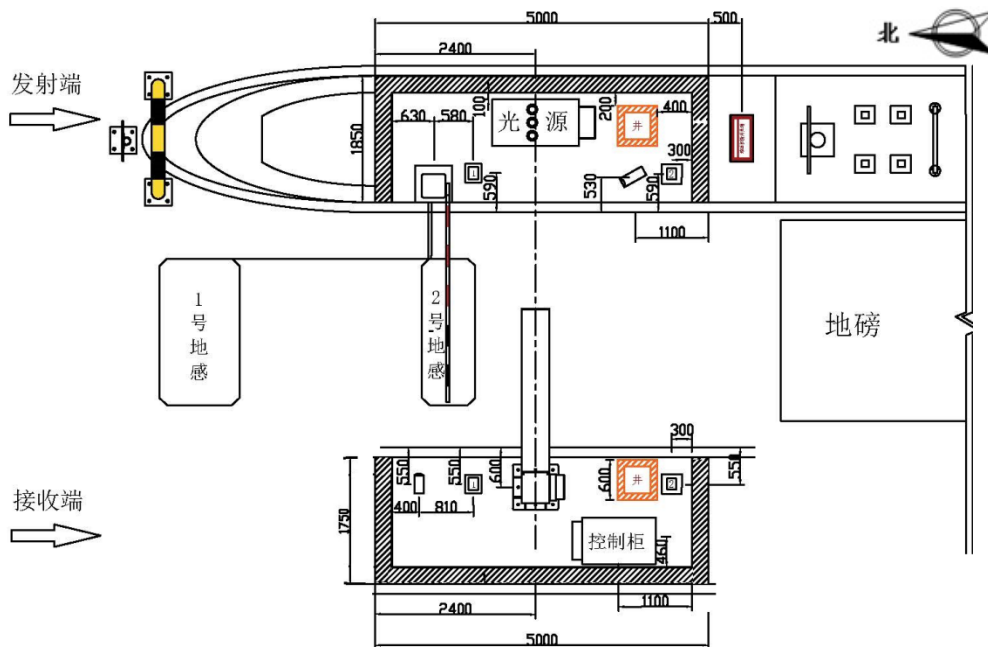


图 10-4 本项目混凝土防护墙示意图

3) 系统控制开关

在操作台设置快检系统控制钥匙开关，只有钥匙插入并处于“工作”位置时，系统才能正常运行。控制钥匙由专人负责保管，每次换岗时，做好交接工作。

表 10 辐射安全与防护

4) 安全联锁系统

由地面感应系统（1、2号地感线圈）、光栅（1、2号光栅）和车头避让系统共同组成安全联锁系统。当行人通过时，地面感应系统未感应到车辆，系统不能被正常启动，X射线无法出束；当绿通车辆通过时，利用光栅判断车辆位置，并触发车头避让程序，由于2号光栅距X射线源约2米，当车头挡住2号光栅时，X射线才开始出束，此时驾驶位已经避开X射线扫描区域。安全联锁系统由厂家进行维护，维护频次为1次/月。

5) X射线安全快门

X射线出口处安装铅屏蔽快门（光闸），当车辆通过绿通车道时，如果快门（光闸）没有打开，X射线将被屏蔽在箱体内；当车头避让程序判定驾驶位已避开X射线扫描区域后，系统控制快门（光闸）打开，X射线开始扫描货厢；当车尾驶离X射线扫描区域后，系统控制快门（光闸）关闭，同时X射线源停止出束。

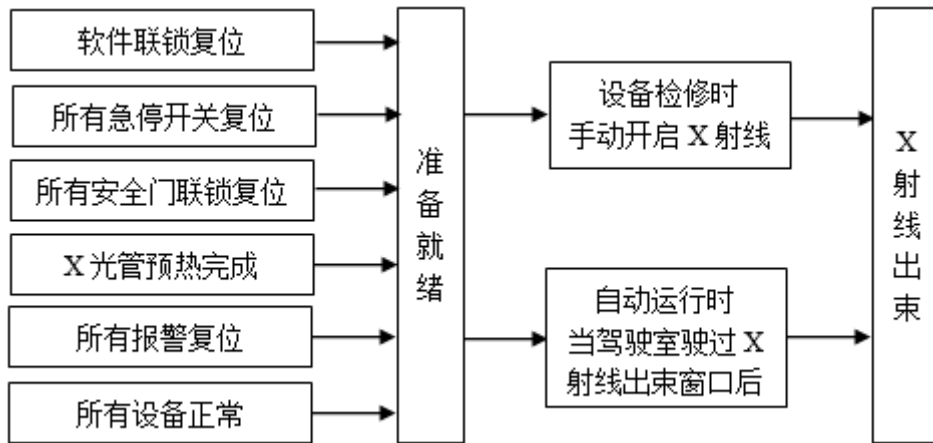


图 10-5 X射线安全快门联锁工作示意图

6) 紧急停机按钮

分别在X射线箱体、操作台处设置紧急停机按钮，发生任何紧急情况时，可迅速按下紧急停机按钮，切断高压电源，X射线源停止出束。

7) 视频监控系统

设置多个视频监控探头，将采集的图像信息实时传输至终端操作界面上，操作人员可实时掌握辐射工作场所的情况。

8) 语音广播设施

在操作台处设置语音广播设备，并在辐射工作场所内设置扬声器，随时提醒现场人员远离辐射工作场所。

表 10 辐射安全与防护**9) 工作状态指示灯**

安装由蓝色、黄色及红色组成工作状态指示灯，其中：蓝色指示灯为常亮状态，提示系统处于正常状态；黄色灯闪烁，表示系统处于待检状态；红色灯闪烁，表示系统开始检测。当车尾驶离 2 号光栅时，黄色和红色指示灯关闭，表示检测完成。

10) 安全警示标识

① 电离辐射警告标志：在辐射工作场所醒目位置张贴电离辐射警告标志，并配备中文警示说明。

② 绿通车道标识：设置绿通车道标识牌，提醒和正确引导司机，限制非绿通车辆驶入。

③ 限速标识：设置绿通车辆通行速度限制标识牌。

④ 保持车距警示：设置“一车一档，保持车距”的警示牌，提醒待检车辆司机与前车保持一定距离，避免意外情况发生。

⑤ 人员禁入警示：设置“行人禁止穿行”或者“工作期间，人员禁入”的警示牌，防止无关人员进入 X 射线检查区域。

11) 其他保护措施**① 终端程序控制**

操作人员只有按流程登录终端操作系统，才能够通过程序控制快检系统运行，快检系统终端程序不运行，X 射线源无法出束。

② 出束时间控制

快检系统设计车辆通过速度为 5~15km/h，单次检查的平均出束时间为 10s，最大检测出束时间系统预设 20s/次，当系统连续出束时间达到预定值时，X 射线源自动停止出束。

③ 手动保护控制

当绿通车辆在扫描过程中出现故障无法前行，或者需要进行倒车时，可手动按下绿通键盘的“暂停”键，控制 X 射线源不出束，待车辆驶离车道后，再按下绿通键盘的“继续”键，恢复系统运行。非绿通车辆通过绿通车道时，对于低于 1.5 米的社会车辆，系统会自动判断过滤此车不出束，对于高于 1.5 米的社会车辆，操作人员可主动按下绿通键盘的“安全”键，控制 X 射线源不出束。

④ 故障出束控制

当高压电源、数字成像器、控制柜等设备发生故障或受到意外撞击时，任何异常都会

表 10 辐射安全与防护

自动切断系统高压电源，X 射线源无法出束。

⑤ 防撞柱

在安全岛延长线上设置有 2 个防撞柱（安装位置详见附图），防止出现车辆失控或车祸等特殊情况，车辆撞击 X 射线源而造成系统安全联锁功能失效。

4、检测设备及防护用品

1) 检测设备

本项目辐射工作场所拟配置 1 台固定式场所辐射探测报警装置和 1 台便携式辐射检测仪，应按要求定期进行计量校检或比对验证，确保日常检测数据的准确性和有效性。

本项目辐射工作场所拟配置 4 台个人剂量报警仪，在工作期间系统操作人员使用 1 台，安全核查人员使用 1 台，2 台备用，并在换岗时做好交接工作。辐射工作人员拟每人配备 2 枚个人剂量计，在工作期间要求正确佩戴个人剂量计和个人剂量报警仪，个人剂量报警仪定期开展计量校检，个人剂量计委托有资质的单位定期开展检测。

2) 防护用品

本项目拟配置的个人防护用品在日常使用中应注意妥善保管，避免长时间挂放、折叠，防止因老化、断裂或损伤而降低其防护能力；另外在日常使用中应经常进行检查，发现损坏应及时予以更换。

表 10-1 本项目拟配置的检测设备及防护用品一览表

序号	检测设备或防护用品名称	配置情况	备注说明
1	便携式辐射检测仪	1 台	拟购，型号未定
2	固定式场所辐射探测报警装置	1 台	拟购，型号未定
3	个人剂量报警仪	4 台	2 用 2 备，拟购，型号未定
4	个人剂量计	24 枚	辐射工作人员每人 2 枚
5	铅衣、铅帽、铅围脖、铅眼镜、铅手套	2 套	拟购，均为 0.5mmPb

5、三废的治理

本项目绿通辐射成像系统采用数字成像，不使用显、定影液和胶片，不产生废水和固体废弃物。辐射工作人员产生的生活污水依托收费站现有的污水处理设施处理；生活垃圾统一暂存在收费站已设置的垃圾箱内，定期委托环卫部门清运。

本项目正常运行期间不产生放射性“三废”，运行一定时间后，维修更换的废旧 X 射线

表 10 辐射安全与防护

管经拆解和去功能化处理，由设备生产厂家负责回收处置，不擅自处理。

本项目正常运行时，发出的 X 射线会使周围空气发生电离作用，产生少量不具有放射性的有害气体，主要为臭氧和氮氧化物。本项目绿通辐射成像系统的 X 射线能量较低，臭氧和氮氧化物产额较小，且由于本项目建在室外，周围较空旷，空气的对流和扩散可使有害气体迅速得到稀释、转化，不会对周围大气环境产生影响。

表 11 环境影响分析**1、建设阶段环境影响分析**

本项目施工期主要建设内容包括：场地开挖及平整、安全岛及防护墙施工、预埋管线和设备基础施工、辅助工程施工（视频监控、地感线圈、减速带、地标线等）、主设备安装调试。施工期主要环境污染因子包括：施工噪声、施工扬尘、施工固体废弃物以及施工人员产生的生活污水和生活垃圾。

1.1、施工期噪声影响分析

施工期噪声主要来自施工机械噪声、施工作业噪声及运输车辆噪声。施工机械噪声由施工机械的运转产生，如破碎机、搅拌机等，多为点声源；施工作业噪声主要指施工过程中的敲打声、撞击声等，多为瞬时噪声；运输车辆噪声属于交通噪声。

拟采取如下噪声防治措施：施工选用低噪声设备，合理规划施工时间；加强施工机械的维护保养，保证其处于低噪声、高效率的良好运转状态；采取减震、隔声、合理布局等措施降低噪声影响。

1.2、施工扬尘影响分析

施工扬尘主要来自基础开挖、回填、材料运输和建筑物施工过程，扬尘污染主要造成大气中的总悬浮颗粒物（TSP）增高。

拟采取如下扬尘防治措施：施工场地设置围挡；建筑材料及建筑垃圾合理堆放，并采取遮盖措施；施工场地制定抑尘、降尘计划，定期进行洒水；车辆在运输建筑材料及建筑垃圾时采取遮盖措施，防止沿途抛洒。

1.3、施工固体废弃物影响分析

施工期固体废弃物主要来自施工建筑垃圾和施工人员产生的生活垃圾，施工建筑垃圾主要包括施工场地开挖的弃渣、弃土。

拟采取如下固体废弃物防治措施：加强对施工建筑垃圾的管理，开挖的土石方集中存放，并采取遮盖措施，按要求及时清运至指定地点。施工人员产生的生活垃圾在施工场地统一收集在垃圾箱内，施工结束后就近清运至垃圾中转站。

1.4、施工废水影响分析

施工期废水主要来自施工人员产生的生活污水，本项目不设置施工营地，生活污水依托收费站现有的污水处理设施进行收集处理，不随意排放。

1.5、系统调试期间环境影响分析

表 11 环境影响分析

系统调试由设备厂家委派专业人员完成，期间 X 射线源会多次出束，由于调试时各项安全防护措施已建设完成，其所产生的辐射影响是可控的、微弱的。建设单位应加强管理，避免无关人员在附近活动，另外调试人员应全程携带个人剂量报警仪，发现异常情况，应立即停止作业并查明原因，待问题解决后方可重启调试工作。

综上所述，本项目工程量小，施工期较短、施工范围较小，通过落实各项污染防治措施，施工期的环境影响是短暂的、微弱的，并随着施工结束而消失，施工单位应加强施工管理，尽可能将施工期的环境影响降至最低水平。另外通过加强管理，本项目绿通辐射成像系统在调试期间产生的辐射影响是可控的、微弱的。

2、运行阶段环境影响分析

2.1、关注点处剂量率

本项目绿通辐射成像系统的 X 射线出束时间与车体长度及车速有关，并且绿通车辆的货厢可能使用金属外包、篷布外包或者镂空框架，所装载货物的密度和缝隙也不相同，因此不同绿通车辆对关注点处的辐射影响是有差异的。按照环境影响最不利原则，本次评价忽略车身结构及货物的屏蔽作用，理论计算结果是偏保守的。

本项目绿通辐射成像系统为固定式、有人驾驶的车辆检查用 X 射线装置，其原理类似于室外 X 射线探伤，参照《工业 X 射线探伤室辐射屏蔽规范》（GBZ/T250-2014）中的方法计算关注点处的剂量率。

1) 关注点位置

表 11-1 关注点位置及主要考虑的射线影响

序号	关注点	具体位置描述	主要射线影响
1	A1	成像器侧防护墙西侧墙外 30cm 处	有用线束
2	A2	成像器侧防护墙西侧墙外 30cm 处 (关注点 A1 北侧 1m 处)	泄漏辐射+散射辐射
3	B1	X 射线源侧防护墙东侧墙外 30cm 处	泄漏辐射+散射辐射
4	B2	X 射线源侧防护墙东侧墙外 5m 处	泄漏辐射+散射辐射
5	C1/C2	X 射线源侧防护墙北侧墙外 30cm 处	泄漏辐射+散射辐射
6	C3/C4	X 射线源侧防护墙南侧墙外 30cm 处	泄漏辐射+散射辐射
7	D1/D2	成像器侧防护墙北侧墙外 30cm 处	泄漏辐射+散射辐射

表 11 环境影响分析

8	D3/D4	成像器侧防护墙南侧墙外 30cm 处	泄漏辐射+散射辐射
9	E1	北侧监督区边界处	泄漏辐射+散射辐射
10	E2	南侧监督区边界处	泄漏辐射+散射辐射
11	F1	西北侧监督区边界处	泄漏辐射+散射辐射
12	F2	西南侧监督区边界处	泄漏辐射+散射辐射
13	G1	东北侧监督区边界处	泄漏辐射+散射辐射
14	G2	东南侧监督区边界处	泄漏辐射+散射辐射
15	H	收费亭内人员操作位处	泄漏辐射+散射辐射
16	I	绿通车辆驾驶员位置处	泄漏辐射+散射辐射

注：C2/C4 处散射辐射不受防护墙遮挡，D2/D4 处泄漏辐射和散射辐射均不受防护墙遮挡。

2) 有用线束

有用线束在关注点处的剂量率按下式计算。

$$H = \frac{I \cdot H_0 \cdot B}{R^2}$$

式中：

H—有用线束在关注点处的剂量率，μSv/h。

I—最高管电压下的最大管电流，mA。

H₀—距辐射源点（靶点）1m 处的输出量，μSv·m²/（mA·h）。

本项目绿通辐射成像系统的最大管电压为 250kV，最大管电流为 2mA，根据厂家提供的信息，距靶点 1m 处的最大输出剂量率为 2Gy/h，即距靶点 1m 处的最大输出量为 H₀=1.00×10⁶μSv·m²/（mA·h）（保守按 1Gy=1Sv 换算）。

R—辐射源点（靶点）至关注点的距离，m。

B—屏蔽透射因子；查 GBZ/T250-2014 中附录 B 图 B.1、图 B.2，若图中无相应的透射曲线，可保守按下式计算。

$$B = 10^{-X/TVL}$$

式中：

X—屏蔽物质厚度，mm；

TVL—半值层厚度，mm。

表 11 环境影响分析

查 GBZ/T250-2014 中附录 B 表 B.2, 250kV 的 X 射线在铅中的什值层为 2.9mm, 在混凝土中的什值层为 90mm。

3) 泄漏辐射

泄漏辐射在关注点处的剂量率按下式计算。

$$H = \frac{H_L \cdot B}{R^2}$$

式中:

H—泄漏辐射在关注点处的剂量率, $\mu\text{Sv/h}$ 。

H_L —距辐射源点(靶点) 1m 处 X 射线管组装体的泄漏辐射剂量率, $\mu\text{Sv/h}$ 。

根据 GBZ/T250-2014 中表 1, X 射线管电压 250kV 时, 距靶点 1m 处的泄漏辐射剂量率取 $5 \times 10^3 \mu\text{Sv/h}$ (典型值)。

R—辐射源点(靶点)至关注点的距离, m。

B—屏蔽透射因子, 计算方法同上。

4) 散射辐射

散射辐射在关注点处的剂量率按下式计算。

$$H = \frac{I \cdot H_0 \cdot B}{R_x^2} \cdot \frac{F \cdot \alpha}{R_0^2}$$

式中:

H—散射辐射在关注点处的剂量率, $\mu\text{Sv/h}$ 。

I—最高管电压下的最大管电流, mA。

H_0 —距辐射源点(靶点) 1m 处的输出量, $\mu\text{Sv} \cdot \text{m}^2 / (\text{mA} \cdot \text{h})$ 。

B—屏蔽透射因子, 计算方法同上。

根据 GBZ/T250-2014 中表 2, 250kV 的 X 射线 90° 散射辐射的最高能量为 200kV, 查 GBZ/T250-2014 中附录 B 表 B.2, 200kV 的 X 射线在混凝土中的什值层为 86mm。

F— R_0 处的辐射野面积, m^2 。

α —散射因子, 入射辐射被单位面积 (1m^2) 散射体散射到距其 1m 处的散射辐射剂量当量率与该面积上的入射辐射剂量当量率的比。与散射物质有关, 在未获得相应物质的 α 值时, 以水的 α 值保守估计。本项目保守取散射因子 $\alpha = \alpha_w \cdot 10000/400 = 0.0475$ 。

表 11 环境影响分析

R_0 —辐射源点（靶点）至散射体的距离，m。

根据建设单位提供的资料，假设绿通车辆处于车道正中间，车道宽度 4.5m，车辆宽度 2.5m，结合本项目绿通辐射成像系统的设计图纸，可推算出辐射源点至车辆货厢表面的距离约为 2.0m。

R_x —散射体至关注点的距离，m。

本项目 X 射线主束横向角度 $\leq 1^\circ$ ，射线出口处设置 20mmPb 准直器，中心开 2mm 宽的均匀细缝，可知货厢表面的主束照射野宽度为 2mm；X 射线主束纵向角度 $\leq 50^\circ$ ，假设绿通车辆处于车道正中间，按最大高度 4.0m 考虑（货厢离地高度 1.0m，货厢自身高度 3.0m）可推算出货厢表面的主束照射野高度为 $\tan 50^\circ \times 2 \approx 2.3835\text{m} < 3.0\text{m}$ ，即主束范围未超过货厢高度，进而推算出 $F \approx 0.0048\text{m}^2$ 。

本次评价不论 X 射线以何种角度穿过防护墙，屏蔽厚度均保守按 250mm 计算。

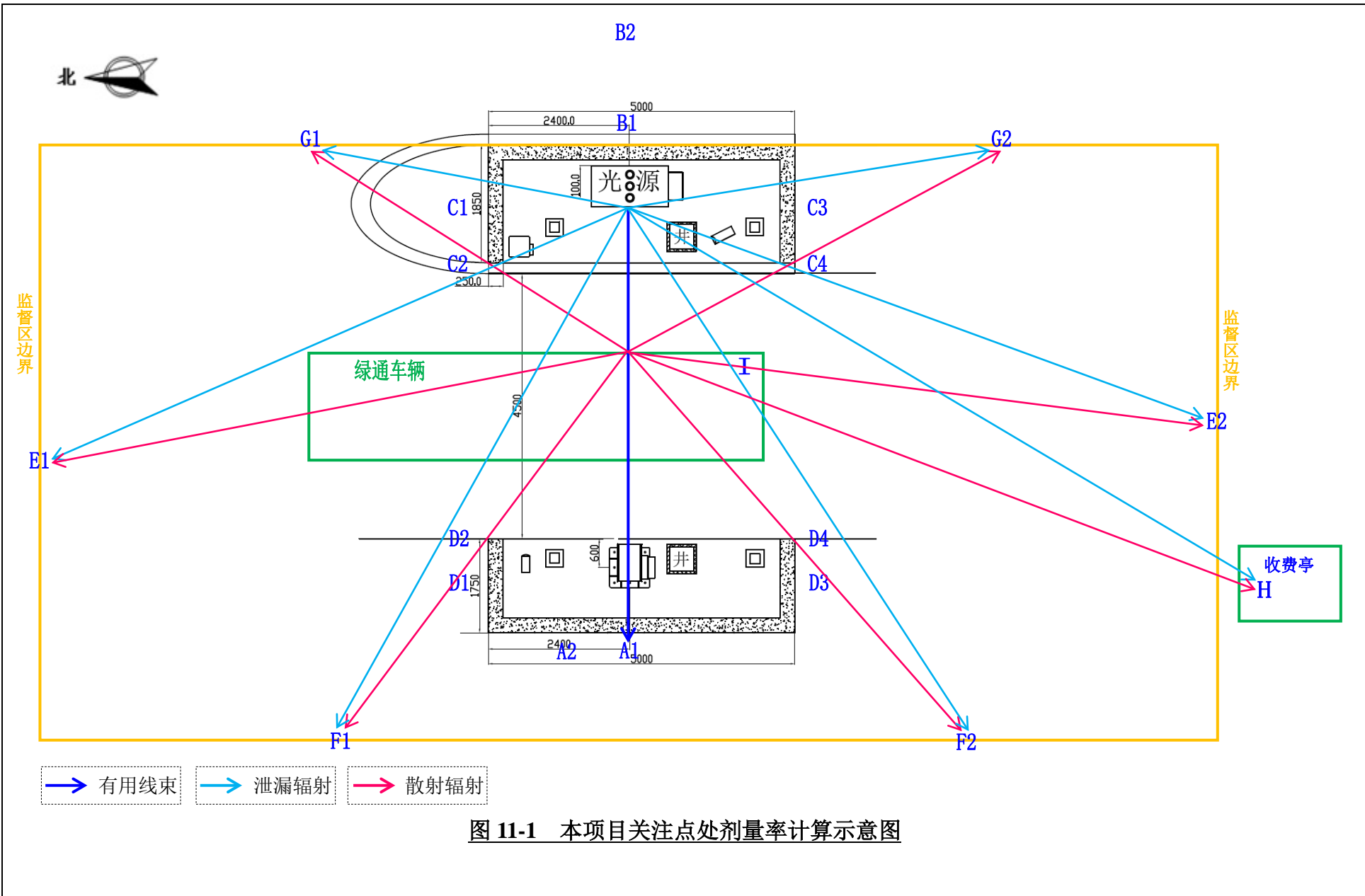


表 11 环境影响分析

5) 计算结果

① 关注点 A1、A2

按照《工业 X 射线探伤室辐射屏蔽规范》(GBZ/T250-2014) 的相关规定, 受有用线束照射的防护墙, 仅考虑有用线束屏蔽, 不考虑进入有用线束区的散射辐射。关注点 A1 处仅考虑有用线束影响, 关注点 A2 位于 A1 北侧 1m 处, 受到泄漏辐射及散射辐射影响。

表 11-2 关注点 A1/A2 处屏蔽透射因子

关注点	辐射类型	屏蔽防护措施 X (mm)	TVL (mm)	B
A1	有用线束	成像器自带屏蔽 8mmPb	2.9	2.91E-06
		250mm 混凝土防护墙	90	
A2	泄漏辐射	X 射线源箱体自带屏蔽 4mmPb	2.9	6.96E-05
		250mm 混凝土防护墙	90	
	散射辐射	250mm 混凝土防护墙	86	1.24E-03

表 11-3 关注点 A1/A2 处剂量率计算结果

关注点	辐射类型	计算参数	具体取值	H (μSv/h)	
A1	有用线束	H_0 (μSv·m ² / (mA·h))	1.00E+06	1.02E-01	
		B	2.91E-06		
		I (mA)	2		
		R (m)	7.55		
A2	泄漏辐射	H_L (μSv/h)	5.00E+03	6.00E-03	
		B	6.96E-05		
		R (m)	7.62		
	散射辐射	H_0 (μSv·m ² / (mA·h))	1.00E+06	4.41E-03	
		I (mA)	2		
		B	1.24E-03		
		F (m ²)	0.0048		
		α	0.0475		
		R ₀ (m)	2.00		
		R _x (m)	5.64		
				1.04E-02	

注: 设定 A1、A2 的间距为 1m, $R_x = ((7.55-2.00)^2 + 1)^{1/2} \approx 5.64m$ 。

表 11 环境影响分析

② 关注点 B1、B2

表 11-4 关注点 B1/B2 处屏蔽透射因子

关注点	辐射类型	屏蔽防护措施 X (mm)	TVL (mm)	B
B1/B2	泄漏辐射	X 射线源箱体自带屏蔽 4mmPb	2.9	6.96E-05
		250mm 混凝土防护墙	90	
	散射辐射	250mm 混凝土防护墙	86	1.24E-03

考虑到防护墙高度为 2.5m，而绿通车辆最高为 4.0m，在关注点 B2 处，可能会有部分厢体表面的散射辐射不经过防护墙屏蔽，下面进行验证计算。

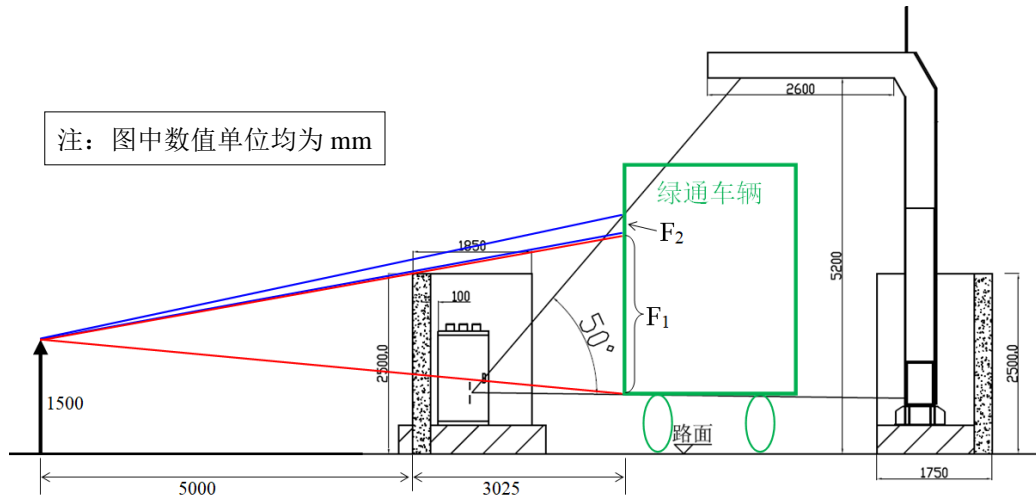


图 11-2 关注点 B2 处散射辐射计算示意图

预测点选在关注点 B2 处离地 1.5m 位置，根据计算示意图，容易算出在此位置货厢表面有 0.2785m 高 ($2.3835+1.0-1.5-8.025/5.0=0.2785m$)、0.002m 宽的散射辐射区域不经过防护墙而直接影响预测点处的剂量率，即不受防护墙遮挡的散射区域 $F_2 \approx 0.0006m^2$ ，受防护墙遮挡的散射区域 $F_1 \approx 0.0042m^2$ 。关注点 B2 处总的剂量率为经过屏蔽的泄漏辐射、经过屏蔽的散射辐射及未经过屏蔽的散射辐射三部分附加剂量率之和。

表 11-5 关注点 B1/B2 处剂量率计算结果

关注点	辐射类型	计算参数	具体取值	H ($\mu Sv/h$)	
B1	泄漏辐射	H_L ($\mu Sv/h$)	5.00E+03	1.97E-01	2.10E-01
		B	6.96E-05		
		R (m)	1.33		
	散射辐射	H_0 ($\mu Sv \cdot m^2 / (mA \cdot h)$)	1.00E+06	1.26E-02	
		I (mA)	2		

表 11 环境影响分析

		B	1.24E-03		
		F (m ²)	0.0048		
		α	0.0475		
		R ₀ (m)	2.00		
		R _x (m)	3.33		
B2	泄漏辐射	H _L (μSv/h)	5.00E+03	9.58E-03	9.33E-02
		B	6.96E-05		
		R (m)	6.03		
	散射辐射 (有屏蔽)	H ₀ (μSv·m ² / (mA·h))	1.00E+06	1.92E-03	
		I (mA)	2		
		B	1.24E-03		
		F ₁ (m ²)	0.0042		
		α	0.0475		
		R ₀ (m)	2.00		
		R _x (m)	8.03		
	散射辐射 (无屏蔽)	H ₀ (μSv·m ² / (mA·h))	1.00E+06	8.18E-02	
		I (mA)	2		
		B	1		
		F ₂ (m ²)	0.0006		
		α	0.0475		
R ₀ (m)		3.11			
R _x (m)		8.18			

注：散射辐射（无屏蔽） $R_0=2/\cos 50^\circ \approx 3.11\text{m}$ ， $R_x = \left[(8.025/5.00)^2 + 8.025^2 \right]^{1/2} \approx 8.18\text{m}$ 。

同样可计算出，X 射线源侧防护墙东侧墙外 4m 处总的剂量率为 $H=6.42\text{E-}02\mu\text{Sv/h}$ ，X 射线源侧防护墙东侧墙外 6m 处总的剂量率为 $H=9.75\text{E-}02\mu\text{Sv/h}$ ，X 射线源侧防护墙东侧墙外 7m 处总的剂量率为 $H=9.29\text{E-}02\mu\text{Sv/h}$ 。

③ 关注点 C1/C2/C3/C4、D1/D2/D3/D4

关注点 C1/C3/D1/D3 分别位于侧面防护墙中央外侧 30cm 处，C2/C4/D2/D4 分别位于侧面防护墙与绿通车道交汇点外侧 30cm 处，C2/C4 处散射辐射不受防护墙遮挡，D2/D4 处泄

表 11 环境影响分析

漏辐射和散射辐射均不受防护墙遮挡。

表 11-6 关注点 C1/C2/C3/C4、D1/D2/D3/D4 处屏蔽透射因子

关注点	辐射类型	屏蔽防护措施 X (mm)	TVL (mm)	B
C1/C3	泄漏辐射	X 射线源箱体自带屏蔽 4mmPb	2.9	6.96E-05
		250mm 混凝土防护墙	90	
	散射辐射	250mm 混凝土防护墙	86	1.24E-03
C2/C4	泄漏辐射	X 射线源箱体自带屏蔽 4mmPb	2.9	6.96E-05
		250mm 混凝土防护墙	90	
	散射辐射	无屏蔽	/	1
D1/D3	泄漏辐射	X 射线源箱体自带屏蔽 4mmPb	2.9	6.96E-05
		250mm 混凝土防护墙	90	
	散射辐射	250mm 混凝土防护墙	86	1.24E-03
D2/D4	泄漏辐射	X 射线源箱体自带屏蔽 4mmPb	2.9	4.18E-02
	散射辐射	无屏蔽	/	1

表 11-7 关注点 C1/C2/C3/C4 处剂量率计算结果

关注点	辐射类型	计算参数	具体取值	H (μSv/h)	
C1	泄漏辐射	H_L (μSv/h)	5.00E+03	4.78E-02	6.02E-02
		B	6.96E-05		
		R (m)	2.70		
	散射辐射	H_0 (μSv·m ² / (mA·h))	1.00E+06	1.24E-02	
		I (mA)	2		
		B	1.24E-03		
		F (m ²)	0.0048		
		α	0.0475		
		R ₀ (m)	2.00		
		R _x (m)	3.36		
C2	泄漏辐射	H_L (μSv/h)	5.00E+03	4.20E-02	1.37E+01
		B	6.96E-05		

表 11 环境影响分析

		R (m)	2.88		
	散射辐射	H ₀ (μSv·m ² / (mA·h))	1.00E+06	1.37E+01	
		I (mA)	2		
		B	1		
		F (m ²)	0.0048		
		α	0.0475		
		R ₀ (m)	2.00		
		R _x (m)	2.88		
C3	泄漏辐射	H _L (μSv/h)	5.00E+03	4.14E-02	5.27E-02
		B	6.96E-05		
		R (m)	2.90		
	散射辐射	H ₀ (μSv·m ² / (mA·h))	1.00E+06	1.13E-02	
		I (mA)	2		
		B	1.24E-03		
		F (m ²)	0.0048		
		α	0.0475		
		R ₀ (m)	2.00		
		R _x (m)	3.52		
C4	泄漏辐射	H _L (μSv/h)	5.00E+03	3.70E-02	1.21E+01
		B	6.96E-05		
		R (m)	3.07		
	散射辐射	H ₀ (μSv·m ² / (mA·h))	1.00E+06	1.20E+01	
		I (mA)	2		
		B	1		
		F (m ²)	0.0048		
		α	0.0475		
		R ₀ (m)	2.00		
		R _x (m)	3.07		

表 11 环境影响分析

表 11-8 关注点 D1/D2/D3/D4 处剂量率计算结果					
关注点	辐射类型	计算参数	具体取值	H (μSv/h)	
D1	泄漏辐射	H_L (μSv/h)	5.00E+03	7.41E-03	1.29E-02
		B	6.96E-05		
		R (m)	6.85		
	散射辐射	H_0 (μSv·m ² / (mA·h))	1.00E+06	5.44E-03	
		I (mA)	2		
		B	1.24E-03		
		F (m ²)	0.0048		
		α	0.0475		
		R_0 (m)	2.00		
		R_x (m)	5.08		
D2	泄漏辐射	H_L (μSv/h)	5.00E+03	5.56E+00	1.14E+01
		B	4.18E-02		
		R (m)	6.13		
	散射辐射	H_0 (μSv·m ² / (mA·h))	1.00E+06	5.79E+00	
		I (mA)	2		
		B	1		
		F (m ²)	0.0048		
		α	0.0475		
		R_0 (m)	2.00		
		R_x (m)	4.42		
D3	泄漏辐射	H_L (μSv/h)	5.00E+03	7.24E-03	1.25E-02
		B	6.96E-05		
		R (m)	6.94		
	散射辐射	H_0 (μSv·m ² / (mA·h))	1.00E+06	5.21E-03	
		I (mA)	2		
		B	1.24E-03		

表 11 环境影响分析

		$F (m^2)$	0.0048		
		α	0.0475		
		$R_0 (m)$	2.00		
		$R_x (m)$	5.19		
D4	泄漏辐射	$H_L (\mu Sv/h)$	5.00E+03	5.40E+00	1.09E+01
		B	4.18E-02		
		R (m)	6.22		
	散射辐射	$H_0 (\mu Sv \cdot m^2 / (mA \cdot h))$	1.00E+06	5.48E+00	
		I (mA)	2		
		B	1		
		$F (m^2)$	0.0048		
		α	0.0475		
		$R_0 (m)$	2.00		
		$R_x (m)$	4.55		

④ 关注点 E1、E2

本项目 X 射线出束方向定向朝西，且位置固定不变，辐射工作场所监督区边界处的剂量率控制限值为 $2.5\mu Sv/h$ ，理论计算出的监督区边界为不规则的扇形，为便于建设单位日常管理，将监督区边界外扩为长方形，具体边界为：X 射线源侧防护墙及其延长线、成像器侧防护墙西侧 3.5m 及其延长线、两座防护墙南北两侧各 8.5m 及其延长线。

关注点 E1/E2 分别位于北、南两侧监督区边界处，假设从 E1/E2 处开始，泄漏辐射不再受 X 射线源侧防护墙遮挡，此时 E1/E2 处的剂量率为所在边界的最大值。

表 11-9 关注点 E1/E2 处屏蔽透射因子

关注点	辐射类型	屏蔽防护措施 X (mm)	TVL (mm)	B
E1/E2	泄漏辐射	X 射线源箱体自带屏蔽 4mmPb	2.9	4.18E-02
	散射辐射	无屏蔽	/	1

表 11-10 关注点 E1/E2 处剂量率计算结果

关注点	辐射类型	计算参数	具体取值	H ($\mu Sv/h$)	
E1	泄漏辐射	$H_L (\mu Sv/h)$	5.00E+03	1.44E+00	2.33E+00

表 11 环境影响分析

		B	4.18E-02		
		R (m)	12.02		
	散射辐射	H ₀ (μSv·m ² / (mA·h))	1.00E+06	8.83E-01	
		I (mA)	2		
		B	1		
		F (m ²)	0.0048		
		α	0.0475		
		R ₀ (m)	2.00		
		R _x (m)	11.32		
E2	泄漏辐射	H _L (μSv/h)	5.00E+03	1.43E+00	
		B	4.18E-02		
		R (m)	12.06		
	散射辐射	H ₀ (μSv·m ² / (mA·h))	1.00E+06	8.67E-01	
		I (mA)	2		
		B	1		
		F (m ²)	0.0048		
		α	0.0475		
		R ₀ (m)	2.00		
		R _x (m)	11.43		

注：关注点 E1: $R = \left[(8.5+2.4)^2 + \left(\frac{(8.5+2.4)}{(2.4-0.25)} \right)^2 \right]^{1/2} \approx 12.02\text{m}$

$$R_x = \left[(8.5+2.4)^2 + \left(\left(\frac{(8.5+2.4)}{(2.4-0.25)} \right) - 2 \right)^2 \right]^{1/2} \approx 11.32\text{m}$$

关注点 E2: $R = \left[(8.5+2.6)^2 + \left(\frac{(8.5+2.6)}{(2.6-0.25)} \right)^2 \right]^{1/2} \approx 12.06\text{m}$

$$R_x = \left[(8.5+2.6)^2 + \left(\left(\frac{(8.5+2.6)}{(2.6-0.25)} \right) - 2 \right)^2 \right]^{1/2} \approx 11.43\text{m}$$

由计算结果可知，本项目辐射工作场所北侧监督区边界处的剂量率最大值为 2.33μSv/h < 2.5μSv/h（关注点 E1），南侧监督区边界处的剂量率最大值为 2.30μSv/h < 2.5μSv/h（关注点 E2），均满足本次评价提出的监督区边界处的剂量率控制水平要求。因此，本项目将辐射工作场所的北侧监督区边界设定为防护墙北侧 8.5m、南侧监督区边界设定为防护墙南侧 8.5m 是可行的。

表 11 环境影响分析

⑤ 关注点 F1、F2

关注点 F1 位于西北侧监督区边界处，F2 位于西南侧监督区边界处，假设从 F1/F2 处开始，散射辐射不再受成像器侧防护墙遮挡，此时 F1 处的剂量率为成像器以北部分西侧监督区边界的最大值，F2 处的剂量率为成像器以南部分西侧监督区边界的最大值，西侧监督区边界为成像器侧防护墙西侧 3.5m 及其延长线。

表 11-11 关注点 F1/F2 处屏蔽透射因子

关注点	辐射类型	屏蔽防护措施 X (mm)	TVL (mm)	B
F1/F2	泄漏辐射	X 射线源箱体自带屏蔽 4mmPb	2.9	4.18E-02
	散射辐射	无屏蔽	/	1

表 11-12 关注点 F1/F2 处剂量率计算结果

关注点	辐射类型	计算参数	具体取值	H (μSv/h)	
F1	泄漏辐射	H_L (μSv/h)	5.00E+03	1.38E+00	2.38E+00
		B	4.18E-02		
		R (m)	12.31		
	散射辐射	H_0 (μSv·m ² / (mA·h))	1.00E+06	1.01E+00	
		I (mA)	2		
		B	1		
		F (m ²)	0.0048		
		α	0.0475		
		R ₀ (m)	2.00		
		R _x (m)	10.61		
F2	泄漏辐射	H_L (μSv/h)	5.00E+03	1.32E+00	2.28E+00
		B	4.18E-02		
		R (m)	12.56		
	散射辐射	H_0 (μSv·m ² / (mA·h))	1.00E+06	9.53E-01	
		I (mA)	2		
		B	1		
		F (m ²)	0.0048		

表 11 环境影响分析

	α	0.0475	
	R_0 (m)	2.00	
	R_x (m)	10.90	

注：关注点 F1: $R = \left[(2+2.5+1+1.75+3.5)^2 + ((2.5+1+1.75+3.5) \times 2.4/3.5)^2 \right]^{1/2} \approx 12.31\text{m}$

$$R_x = \left[(2.5+1+1.75+3.5)^2 + ((2.5+1+1.75+3.5) \times 2.4/3.5)^2 \right]^{1/2} \approx 10.61\text{m}$$

关注点 F2: $R = \left[(2+2.5+1+1.75+3.5)^2 + ((2.5+1+1.75+3.5) \times 2.6/3.5)^2 \right]^{1/2} \approx 12.56\text{m}$

$$R_x = \left[(2.5+1+1.75+3.5)^2 + ((2.5+1+1.75+3.5) \times 2.6/3.5)^2 \right]^{1/2} \approx 10.90\text{m}$$

由计算结果可知，本项目辐射工作场所成像器以北部分西侧监督区边界处的剂量率最大值为 $2.38\mu\text{Sv/h} < 2.5\mu\text{Sv/h}$ （关注点 F1），成像器以南部分西侧监督区边界处的剂量率最大值为 $2.28\mu\text{Sv/h} < 2.5\mu\text{Sv/h}$ （关注点 F2），均满足本次评价提出的监督区边界处的剂量率控制水平要求。因此，本项目将辐射工作场所的西侧监督区边界设定为成像器侧防护墙西侧 3.5m 及其延长线是可行的。

⑥ 关注点 G1、G2

关注点 G1 位于东北侧监督区边界处，G2 位于东南侧监督区边界处，假设从 G1/G2 处开始，散射辐射不再受 X 射线源侧防护墙遮挡，此时 G1 处的剂量率为 X 射线源以北部分东侧监督区边界的最大值，G2 处的剂量率为 X 射线源以南部分东侧监督区边界的最大值，东侧监督区边界为 X 射线源侧防护墙及其延长线。

表 11-13 关注点 G1/G2 处屏蔽透射因子

关注点	辐射类型	屏蔽防护措施 X (mm)	TVL (mm)	B
G1/G2	泄漏辐射	X 射线源箱体自带屏蔽 4mmPb	2.9	6.96E-05
		250mm 混凝土防护墙	90	
	散射辐射	无屏蔽	/	1

表 11-14 关注点 G1/G2 处剂量率计算结果

关注点	辐射类型	计算参数	具体取值	H ($\mu\text{Sv/h}$)	
G1	泄漏辐射	H_L ($\mu\text{Sv/h}$)	5.00E+03	6.46E-03	1.83E+00
		B	6.96E-05		
		R (m)	7.34		
	散射辐射	H_0 ($\mu\text{Sv}\cdot\text{m}^2 / (\text{mA}\cdot\text{h})$)	1.00E+06	1.82E+00	

表 11 环境影响分析

		I (mA)	2		
		B	1		
		F (m ²)	0.0048		
		α	0.0475		
		R ₀ (m)	2.00		
		R _x (m)	7.88		
G2	泄漏辐射	H _L (μSv/h)	5.00E+03	5.52E-03	1.59E+00
		B	6.96E-05		
		R (m)	7.95		
	散射辐射	H ₀ (μSv·m ² / (mA·h))	1.00E+06	1.59E+00	
		I (mA)	2		
		B	1		
		F (m ²)	0.0048		
		α	0.0475		
		R ₀ (m)	2.00		
		R _x (m)	8.44		

注：关注点 G1：R=【(3.03-2)²+ (3.03×2.4/1.0)²】^{1/2}≈7.34m

$$R_x = \left[3.03^2 + (3.03 \times 2.4 / 1.0)^2 \right]^{1/2} \approx 7.88m$$

关注点 G2：R=【(3.03-2)²+ (3.03×2.6/1.0)²】^{1/2}≈7.95m

$$R_x = \left[3.03^2 + (3.03 \times 2.6 / 1.0)^2 \right]^{1/2} \approx 8.44m$$

由计算结果可知，本项目辐射工作场所 X 射线源以北部分东侧监督区边界处的剂量率最大值为 1.83μSv/h<2.5μSv/h（关注点 G1），X 射线源以南部分东侧监督区边界处的剂量率最大值为 1.59μSv/h<2.5μSv/h（关注点 G2），均满足本次评价提出的监督区边界处的剂量率控制水平要求。因此，本项目将辐射工作场所的东侧监督区边界设定为 X 射线源侧防护墙及其延长线是可行的。

⑦ 关注点 H

本项目绿通辐射成像系统的 X 射线源与绿通车道收费亭的直线距离约 27 米，辐射工作人员在收费亭内完成绿通验货操作。

表 11 环境影响分析

表 11-15 关注点 H 处屏蔽透射因子

关注点	辐射类型	屏蔽防护措施 X (mm)	TVL (mm)	B
H	泄漏辐射	X 射线源箱体自带屏蔽 4mmPb	2.9	6.96E-05
		250mm 混凝土防护墙	90	
	散射辐射	无屏蔽	/	1

表 11-16 关注点 H 处剂量率计算结果

关注点	辐射类型	计算参数	具体取值	H (μSv/h)	
H	泄漏辐射	H_L (μSv/h)	5.00E+03	4.67E-04	1.61E-01
		B	6.96E-05		
		R (m)	27.30		
	散射辐射	H_0 (μSv·m ² / (mA·h))	1.00E+06	1.61E-01	
		I (mA)	2		
		B	1		
		F (m ²)	0.0048		
		α	0.0475		
		R_0 (m)	2.00		
		R_x (m)	26.60		

由计算结果可知，本项目正常运行时，绿通车道收费亭内人员操作位处的剂量率最大值为 0.161μSv/h。

⑧ 关注点 I

本项目绿通辐射成像系统利用光栅判断车辆位置，当车头挡住 2 号光栅时，触发信号打开快门（光闸），X 射线开始出束，当车尾驶离 2 号光栅时，触发信号关闭快门（光闸），X 射线停止出束。由于 2 号光栅距 X 射线出束口约 2m，当车头挡住 2 号光栅时，保守预计此时驾驶位与 X 射线主束的直线距离约为 1.5m，驾驶位处的剂量率为最大值。

表 11-17 关注点 I 处屏蔽透射因子

计算点	辐射类型	屏蔽防护措施 X (mm)	TVL (mm)	B
I	泄漏辐射	X 射线源箱体自带屏蔽 4mmPb	2.9	4.18E-02
	散射辐射	无屏蔽	/	1

表 11 环境影响分析

表 11-18 关注点 I 处剂量率计算结果					
关注点	辐射类型	计算参数	具体取值	H ($\mu\text{Sv/h}$)	
I	泄漏辐射	H_L ($\mu\text{Sv/h}$)	5.00E+03	3.34E+01	8.37E+01
		B	4.18E-02		
		R (m)	2.50		
	散射辐射	H_0 ($\mu\text{Sv}\cdot\text{m}^2/(\text{mA}\cdot\text{h})$)	1.00E+06	5.03E+01	
		I (mA)	2		
		B	1		
		F (m^2)	0.0048		
		α	0.0475		
		R_0 (m)	2.00		
		R_x (m)	1.50		

6) 小结

本项目将 X 射线源与成像器之间的 X 射线扫描区域及其南侧 2.05m、北侧 1.0m 的范围内作为控制区管理；将 X 射线源侧防护墙及其延长线、成像器侧防护墙西侧 3.5m 及其延长线、两座防护墙南北两侧各 8.5m 及其延长线围成的长方形范围内，并且在控制区以外的区域作为监督区管理。

① 本项目正常运行时，辐射工作场所北侧监督区边界处的剂量率最大值为 2.33 $\mu\text{Sv/h}$ ，南侧监督区边界处的剂量率最大值为 2.30 $\mu\text{Sv/h}$ ，成像器以北部分西侧监督区边界处的剂量率最大值为 2.38 $\mu\text{Sv/h}$ ，成像器以南部分西侧监督区边界处的剂量率最大值为 2.28 $\mu\text{Sv/h}$ ，X 射线源以北部分东侧监督区边界处的剂量率最大值为 1.83 $\mu\text{Sv/h}$ ，X 射线源以南部分东侧监督区边界处的剂量率最大值为 1.59 $\mu\text{Sv/h}$ ，均满足本次评价提出的监督区边界处剂量率不大于 2.5 $\mu\text{Sv/h}$ 的控制水平要求。

② 本项目正常运行时，人员操作位置处的剂量率最大值为 0.161 $\mu\text{Sv/h}$ 。

2.2、人员附加年剂量

X 射线外照射年剂量当量参考联合国原子辐射效应科学委员会（UNSCEAR）2000 年报告附录 A 中的公式计算。

$$H_{E-r} = H \times t \times T \times 10^{-3}$$

表 11 环境影响分析

式中：

H_{E-r} —外照射附加年剂量，mSv；

H —外照射附加剂量率， $\mu\text{Sv/h}$ ；

t —年受照射时间，h；

T —居留因子。

根据建设单位提供的信息，本项目正常运行后，预计每日最多检查 100 辆绿通车辆，全年累计出束时间最多为 102h；绿通验货采取“四班二运转”工作模式，保守预计辐射工作人员的最大年受照射时间为全年累计出束时间的 1/4（约 25.5 小时）。

本项目拟建于濮阳南收费站南 80 米处，其位置相对远离了周围的公众人员，结合项目实际情况，收费亭内职业人员居留因子取 1，职业人员安全员与公众人员居留因子取 1/40。

对于绿通车辆驾驶员，本次偏保守考虑，按绿通车辆以最低 5km/h 的速度匀速通过检查，对于车长 18m 的最大受检车辆，完成一次检查共需约 13s，另外假设同一名绿通车辆驾驶员全年最多通过 100 次绿通检查，以驾驶位处的最大剂量率估算其附加年剂量。

表 11-19 人员附加年剂量计算结果

序号	人员分类		参考点位	H ($\mu\text{Sv/h}$)	t (h)	T	H_{E-r} (mSv)	管理限值 (mSv)
1	职业 人员	收费亭内	关注点 H	1.61E-01	25.5	1	4.11E-03	5
2		安全员	关注点 C3	5.27E-02	102	1/40	1.34E-04	5
3	公众人员		关注点 A1	1.02E-01	102	1/40	2.60E-04	0.1
			关注点 A2	1.04E-02	102	1/40	2.65E-05	0.1
			关注点 B1	2.10E-01	102	1/40	5.36E-04	0.1
			关注点 B2	9.33E-02	102	1/40	2.38E-04	0.1
			关注点 C1	6.02E-02	102	1/40	1.54E-04	0.1
			关注点 C3	5.27E-02	102	1/40	1.34E-04	0.1
			关注点 D1	1.29E-02	102	1/40	3.29E-05	0.1
			关注点 D3	1.25E-02	102	1/40	3.19E-05	0.1
			关注点 E1	2.33	102	1/40	5.94E-03	0.1
			关注点 E2	2.30	102	1/40	5.87E-03	0.1

表 11 环境影响分析

		关注点 F1	2.38	102	1/40	6.07E-03	0.1
		关注点 F2	2.28	102	1/40	5.81E-03	0.1
		关注点 G1	1.83	102	1/40	4.67E-03	0.1
		关注点 G2	1.59	102	1/40	4.05E-03	0.1
4	车辆驾驶员	关注点 I	8.37E+01	0.36	1	3.01E-02	0.1

由上述计算结果可知：

1) 本项目正常运行时，收费亭内职业人员受到的附加年剂量约为 $4.11E-03mSv$ ，职业人员安全员受到的附加年剂量约为 $1.34E-04mSv$ ，均满足《电离辐射防护与辐射源安全基本标准》(GB18871-2002)中规定的职业照射 $20mSv$ 的标准限值要求，亦满足本次评价提出的职业照射 $5mSv$ 的管理限值要求。

2) 本项目正常运行时，公众人员受到的附加年剂量最大约为 $6.07E-03mSv$ ，绿通车辆驾驶员受到的附加年剂量约为 $3.01E-02mSv$ ，两者均满足《电离辐射防护与辐射源安全基本标准》(GB18871-2002)中规定的公众照射 $1mSv$ 的标准限值要求，亦满足本次评价提出的公众照射 $0.1mSv$ 的管理限值要求。

2.3、其他环境影响分析

1) 废气

本项目正常运行时，发出的 X 射线会使周围空气发生电离作用，产生少量不具有放射性的有害气体，主要为臭氧和氮氧化物。本项目绿通辐射成像系统的 X 射线能量较低，臭氧和氮氧化物产额较小，且由于本项目建在室外，周围较空旷，空气的对流和扩散可使有害气体迅速得到稀释、转化，不会对周围大气环境产生影响。

2) 废水和固体废弃物

本项目绿通辐射成像系统采用数字成像，不使用显、定影液和胶片，不产生废水和固体废弃物。辐射工作人员产生的生活污水依托收费站现有的污水处理设施处理，生活垃圾统一暂存在收费站已设置的垃圾箱内，定期委托环卫部门清运。

本项目运行一定时间后，如遇设备故障，维修更换的废旧 X 射线管经拆解和去功能化处理，由设备生产厂家负责回收处置，不擅自处理。

3、事故影响分析

3.1、辐射事故情形

表 11 环境影响分析

本项目使用II类射线装置，只有在通电运行时才会产生 X 射线，断电后 X 射线自动消失，且被照射物也不存在射线残留，根据项目特点，可能发生的辐射事故情形如下。

1) 自然灾害或车辆失控撞击导致系统安全防护设施失效或者安全连锁系统失灵，进而引起误照射事故。

2) 对设备进行维护维修时，辐射工作人员操作失误，触发 X 射线源出束，使维修人员受到一定的误照射影响。

3) 安全连锁系统发生故障，绿通车辆通过检查区域后，X 射线未能及时停止出束，使附近人员受到一定的误照射影响。

4) 车头避让程序未有效运行，绿通车辆驾驶员驾驶车辆通过 X 射线检查区域，受到一定的误照射影响。

5) 安全警示设施发生故障，辐射工作人员或其他人员误入正在出束的 X 射线检查区域，受到一定的误照射影响。

6) 非绿通车辆驶入绿通车道，系统“安全”键故障或因其他各种原因未有效开启“安全”键，使非绿通车辆内的人员受到一定的误照射影响。

3.2、辐射事故等级

辐射事故根据其性质、严重程度、可控性和影响范围等因素分为：特别重大辐射事故、重大辐射事故、较大辐射事故和一般辐射事故四个等级。本项目可能发生的辐射事故均属于射线装置失控导致人员受到超过年剂量限值的照射，属于一般辐射事故等级。

3.3、事故防范措施

1) 在安全岛最前方设置防撞柱，防止车辆撞击对 X 射线绿通快检系统设备造成破坏。

2) 单次检查的平均出束时间为 10s，系统预设最大检测出束时间 20s/次，当系统连续出束时间达到预设值时，X 射线源自动停止出束；另外系统自带故障出束控制系统，任何异常都会自动切断系统高压电源，X 射线源无法出束。

3) 设备维护维修期间，设置专人在操作台处看守，或提前将系统控制钥匙取下，防止人员误操作引发 X 射线出束。设备维护维修期间，提前将绿通车道关闭，设置反光锥或警示牌，断开设备高压电源，防止车辆闯入触发 X 射线出束。维修人员正确佩戴个人剂量报警仪，及时掌握辐射工作场所的辐射情况。

4) 定期对绿通车辆快检系统的安全连锁系统、X 射线安全快门、紧急停机按钮、视频

表 11 环境影响分析

监控系统、语音广播设施以及工作状态指示灯等设施进行检查（每月检查一次），发现问题或隐患及时进行检修，确保各项安全防护设施保持正常运行。

5) 设置有由地面感应系统（1、2 号地感线圈）、光栅（1、2 号光栅）和车头避让系统共同组成安全连锁系统。当行人通过时，地面感应系统未感应到车辆，系统不能被正常启动，X 射线无法出束；当绿通车辆通过时，利用光栅判断车辆位置，并触发车头避让程序，由于 2 号光栅距 X 射线源约 2 米，当车头挡住 2 号光栅时，X 射线才开始出束，此时驾驶位已经避开 X 射线扫描区域。

6) 射线装置发生故障不能工作时，应立即关闭设备，断开电源，记录发生故障时的状态，设置“禁止使用”标识，并及时上报检修。

7) 定期对绿通车辆快检系统开展维护保养，确保各项设备保持良好的运行状态，“安全”键、“暂停”键、“确认”键等系统功能按键工作正常（每周检查一次）。

综上所述，本项目绿通辐射成像系统的集成化控制程度较高，通过采取合理有效的防范措施，发生辐射事故的概率极低，建设单位制定了详细完整的辐射事故应急预案，一旦发生辐射事故，能够迅速采取有效措施，将事故影响控制到最低程度。

表 12 辐射安全管理

1、辐射安全与环境保护管理机构

1.1、管理机构

根据《放射性同位素与射线装置安全和防护条例》、《放射性同位素与射线装置安全许可管理办法》及《放射性同位素与射线装置安全和防护管理办法》的相关规定，建设单位成立了“辐射安全与环境保护管理小组”，具体成员如下：

组 长：袁 飞

副组长：郑鹏飞 谷志龙 崔白洁

成 员：周海钊 库志峰 郭如涛 张帅令

赵勇强 董晓飞 黄守松 李瑞强 王洪涛

管理小组办公室设在通行费管理部，办公室主任：郑鹏飞，联系电话：13303930866；濮阳南收费站负责人：谷志龙，联系电话：13663930097。

管理小组职责范围：贯彻执行辐射安全相关的法律、法规、政策、方针，全面负责各项辐射安全与环境保护管理工作。针对核技术应用活动按要求办理相应的环保手续，监督辐射工作人员合法、合规、合理从事辐射工作。按要求开展辐射安全与防护自查及年度评估，积极配合生态环境部门开展的监督检查，并针对自查或监督检查中发现的问题指导、监督相关人员落实整改。建立、健全各项辐射管理档案，制定辐射安全管理工作计划和方案，按要求开展场所辐射环境检测、人员培训考核、个人剂量检测及职业健康检查工作。制订或修订辐射安全管理制度和辐射事故应急预案，按要求定期开展辐射安全宣教活动及辐射事故应急演练。

1.2、人员配置

1) 人员培训情况

按照《关于核技术利用辐射安全与防护培训和考核有关事项的公告》（公告 2019 年第 57 号）的规定，对于新从事辐射活动的人员，以及原有辐射安全与防护培训合格证书有效期届满人员，应当通过生态环境部培训平台报名并参加考核。

建设单位制定了《辐射工作人员培训管理制度》，要求辐射工作人员通过辐射安全与防护考核后方可从事绿通验货工作。本项目共 12 名辐射工作人员，均未从事本项目以外的其他辐射活动，建设单位拟安排辐射工作人员报名参加培训考核，确保本项目正式运行后，做到全员持证上岗。

表 12 辐射安全管理

2) 职业健康管理

建设单位制定了《辐射工作人员职业健康管理制度》，要求辐射工作人员在上岗前和离岗前分别进行一次职业健康检查，在岗期间每两年至少进行一次职业健康检查。

职业健康检查结果应及时如实告知本人，对于发现不宜从事辐射工作的人员，应根据体检诊断证明及时调离辐射工作岗位并妥善安置，对需要复查和医学随访观察的，应及时予以安排。建设单位应建立职业健康管理档案，安排专人负责管理，按要求妥善终身保存辐射工作人员的职业健康体检报告。

2、辐射安全管理规章制度

建设单位按照《放射性同位素与射线装置安全许可管理办法》及《Ⅱ类非医用 X 线装置监督检查技术程序》的相关要求，制定了如下辐射安全管理制度。

表 12-1 辐射安全管理制度制定情况一览表

序号	许可管理办法要求的制度	监督检查程序要求的制度	制定情况及主要内容
1	/	辐射安全与环境保护管理机构	以文件形式发布了辐射安全与环境保护管理小组成员名单，同时明确了管理小组职责以及各成员职责分工。
2	操作规程	操作规程	已制定《绿通车辆检查系统操作规程》，明确了各项操作要求。
3	岗位职责	/	已制定《辐射工作人员岗位职责》，明确了辐射工作人员的各项岗位职责及应具备的职业素养和能力要求。
4	辐射防护和安全保卫制度	辐射安全管理规定	已制定《辐射安全管理规定》，规定了从事核技术应用应具备的各项辐射安全管理要求。
5	设备检修维护制度	辐射安全和防护设施的维护与维修制度	已制定《辐射安全与防护设施维护维修制度》，明确了射线装置及辐射安全防护设施的维护维修内容及要求，制定了重大问题管理措施。
6	监测方案	监测方案	已制定《场所辐射环境检测计划与方案》，制定了详细、完整的辐射环境检测计划及检测方案，内容全面，具有较强的可操作性。
7	/	监测仪表使用与校验管理制度	已制定《监测仪表使用与校验管理制度》，对检测仪器提出了日常管理和使用要求，制定了校验或比对验证计划。

表 12 辐射安全管理

8	人员培训计划	辐射工作人员培训/ 再培训管理制度	已制定《辐射工作人员培训管理制度》， 规定了辐射工作人员的培训范围及相关要求。
9	/	辐射工作人员个人 剂量管理制度	已制定《辐射工作人员个人剂量管理制度》， 对个人剂量检测及日常管理提出要求。

建设单位制定的辐射安全管理制度内容全面、具有较强的针对性和可操作性，符合项目实际，满足正常开展辐射工作的需要，符合《放射性同位素与射线装置安全许可管理办法》及《放射性同位素与射线装置安全和防护管理办法》的相关规定。本项目正常运行后，应将主要辐射安全管理制度及操作规程张贴在控制室内，同时在日常工作中不断更新、完善，使其能够为辐射工作提供有力支撑，保障核技术应用项目顺利开展。

3、辐射检测

3.1、场所辐射环境检测

1) 检测计划

① 绿通辐射成像系统投入运行前，开展 1 次全面的场所辐射环境检测，评估辐射安全状况，确保辐射水平达标。

② 绿通辐射成像系统正常运行后，每年委托有资质的检测机构对辐射工作场所开展 1 次辐射安全与防护年度检测。

③ 绿通辐射成像系统正常运行后，每月对辐射工作场所开展 1 次日常检测。

2) 检测方案

① 年度检测

年度检测由委托的检测机构开展，检测机构负责按照相关技术规范要求，制定检测方案，辐射安全与环境保护管理小组负责安排人员对检测方案进行审核。

② 日常检测

A、检测人员：每次检测由至少两名辐射工作人员共同完成。

B、检测仪器：便携式辐射检测仪。

C、检测内容：绿通辐射成像系统正常运行时，场所各关注点处的 X-γ 辐射剂量率。

D、检测布点：分别在划定的监督区边界、工作人员操作位以及其他需要关注的位置处布点，具体检测点位可根据实际情况进行调整。

3) 相关要求

表 12 辐射安全管理

- ① 建立辐射检测记录档案，安排专人负责管理，按要求妥善保存各项检测报告及检测记录，并按要求向生态环境主管部门上报。
- ② 辐射检测仪器安排专人负责妥善保管，定期开展计量校检或比对验证，确保其满足正常使用要求。
- ③ 日常检测人员应熟悉检测仪器的性能和正确操作方法，并在检测期间按要求正确佩戴个人剂量计和个人剂量报警仪。
- ④ 日常检测应确保记录清晰完整，数据准确有效，由专人负责归档妥善保存。
- ⑤ 日常检测必须保证独立性，任何人员不得干扰检测工作顺利开展，不得人为干预检测结果，影响准确性判断。
- ⑥ 检测结果应及时通告相关辐射工作人员，发现检测结果异常时，应立即停止辐射工作，查明原因并整改合格后，方可重启工作。

3.2、人员个人剂量检测

1) 检测计划

根据《职业性外照射个人监测规范》(GBZ 128-2019)的相关规定，个人剂量的检测周期通常为 1~3 个月，每期佩戴结束后，安排专人负责收集，换领新的计量卡。

2) 相关要求

- ① 个人剂量检测委托取得相应资质的技术服务机构承担。
- ② 辐射工作人员应自觉接受个人剂量检测，在工作中按要求正确佩戴个人剂量计，同时注意妥善保管，不得随意放置和人为损坏，若意外损坏或丢失，应及时上报更换。
- ③ 对于比较均匀的辐射场，当辐射主要来自前方时，剂量计应佩戴在人体躯干前方中部位置，一般在左胸前或锁骨对应的领口位置。
- ④ 个人剂量检测结果应及时如实告知本人，当结果异常或明显偏高时，应及时查明原因，并将有关情况及时报告许可证发证机关，采取必要的改进措施。
- ⑤ 建立个人剂量管理档案，安排专人负责管理，按要求妥善终身保存辐射工作人员的个人剂量检测报告，并按要求向生态环境主管部门上报。
- ⑥ 个人剂量档案除了包括放射工作人员平时正常工作期间的个人剂量记录外，还包括其在异常情况（事故或应急）下受到的过量照射记录。

4、辐射事故应急

表 12 辐射安全管理

4.1、应急响应机构

建设单位成立了辐射事故应急响应工作小组（以下称“应急小组”），全面负责建设单位的辐射事故应急工作，具体成员如下：

组 长：袁 飞

副组长：郑鹏飞 谷志龙 崔白洁

成 员：周海钊 库志峰 郭如涛 张帅令

 赵勇强 董晓飞 黄守松 李瑞强 王洪涛

4.2、成员职责分工

1) 组长

负责组织人员制订或修订辐射事故应急预案；负责辐射事故应急响应工作的整体部署与实施；负责组织人员进行讨论、研究，分析事故原因，总结经验教训，落实预防措施，避免类似事故再次发生。

2) 副组长

负责协助组长做好应急工作的协调组织、分工安排及具体实施；负责调配应急物资，充分调动人力、物力资源，采取各种快速有效的措施，最大限度的控制事故影响；负责向生态环境、卫生健康及公安部门报告辐射事故和应急救援情况，配合开展事故调查和定性定级工作。

3) 成员

负责按照应急方案要求，落实各项应急处理工作；负责封锁事故现场，组织人员撤离，维持现场秩序；负责安排受照人员进行必要的医学检查，稳定人员情绪；负责应急物资的购置和日常维护管理，做好应急准备工作；负责整理或变更应急机构及上级行政主管部门的应急联络方式。

4.3、应急处理程序

1) 发生误照射事故时，现场辐射工作人员应第一时间按下紧急停机按钮或切断射线装置电源，停止 X 射线出束。

2) 现场辐射工作人员迅速组织受照射人员撤离事故区域，同时保护好事故现场，为后期事故调查、处理保留证据。

3) 现场辐射工作人员及时将事故情况上报应急小组，应急小组收到报告后，迅速启动

表 12 辐射安全管理

事故应急响应，组织相关人员赶赴事故现场。

4) 应急小组组织分析人员受照射情况，并及时安排受照射人员进行必要的健康检查或医疗救治。

5) 应急小组根据掌握的事故有关情况，组织相关人员配合生态环境部门开展事故调查和定性定级工作。

6) 事故妥善处理后，应急小组组织相关人员进行讨论、研究，总结经验教训，组织开展隐患排查，完善预防措施，同时加强日常管理，避免类似事故再次发生。

7) 发生射线装置运行故障，现场辐射工作人员立即停止使用，切断电源，上报应急小组联系设备厂家或委托专业机构进行检修，待故障排除并经确认无异常后方可恢复运行。

4.4、应急培训

应急小组根据辐射工作的实际开展情况，定期组织开展辐射事故应急培训，主要内容包括：辐射安全与防护基本知识和相关法律、法规；潜在发生的辐射事故及其应急处理措施；国内外典型辐射事故及其应急处理经验；本单位的辐射事故应急预案和应急响应程序；医学急救知识和基本操作技能；辐射检测仪器性能和操作方法。

4.5、应急演练

应急小组根据辐射工作的实际开展情况，定期组织开展辐射事故应急演练，不断提高应急响应能力。演练活动结束后，组织开展总结，评估和验证辐射事故应急预案的可行性和有效性，必要时予以修改完善。

5、从事辐射活动的的能力

建设单位成立了辐射安全与环境保护管理小组，制定了完整、可行的辐射安全管理制度和辐射事故应急预案，符合项目实际，满足正常开展辐射工作的需要。通过落实本报告提出的各项辐射安全防护措施及辐射安全管理要求，可认为建设单位从事辐射活动的的能力能够满足《放射性同位素与射线装置安全和防护管理办法》及《放射性同位素与射线装置安全许可管理办法》的相关要求。

6、环境保护自主验收

建设单位是建设项目竣工环境保护验收的责任主体，应当按照《建设项目竣工环境保护验收暂行办法》规定的程序和标准，组织对配套建设的环境保护设施进行验收，编制验收报告，公开相关信息，接受社会监督，确保建设项目需要配套建设的环境保护设施与主

表 12 辐射安全管理

主体工程同时投产或者使用，并对验收内容、结论和所公开信息的真实性、准确性和完整性负责，不得在验收过程中弄虚作假。

6.1、信息公开要求

除按照国家需要保密的情形外，建设单位应当通过其网站或其他便于公众知晓的方式，向社会公开下列信息：

- 1) 建设项目配套建设的环境保护设施竣工后，公开竣工日期；
- 2) 对建设项目配套建设的环境保护设施进行调试前，公开调试的起止日期；
- 3) 验收报告编制完成后 5 个工作日内予以公开，公示期限不得少于 20 个工作日。

建设单位公开上述信息的同时，应当向所在地县级以上环境保护主管部门报送相关信息，并接受监督检查。

6.2、验收期限要求

根据《建设项目环境保护管理条例》、《建设项目竣工环境保护验收暂行办法》等相关要求，建设单位应当按照国务院生态环境行政主管部门规定的标准和程序，对配套建设的环境保护设施进行验收，编制验收报告，验收合格后方可正式运行；环境保护验收设施的验收期限一般不超过 3 个月，需要对该类环境保护设施进行调试或者整改的，验收期限可以适当延期，但最长不超过 12 个月。

6.3、验收内容及要求

表 12-2 本项目环保验收主要内容及要求一览表

序号	验收项目	主要内容及要求
1	项目建设情况	实际建设内容、建设规模及建设地点等与环评文件及其批复一致。
2	屏蔽防护情况	<p>1) X 射线源箱体外层采用 304 不锈钢板，内层采用 4mm 铅板，射线出口处准直器采用 20mm 铅板，中心开 2mm 宽的均匀细缝，快门（光闸）采用 14mm 铅板。</p> <p>2) 成像器外层采用 304 不锈钢板，内层采用 8mm 铅板。</p> <p>3) X 射线源及成像器外侧各建设 1 座“凹”型混凝土防护墙，均采用 250mm 混凝土一次浇筑（混凝土密度$\geq 2.35\text{t/m}^3$）。</p> <p>4) X 射线源侧防护墙外尺寸：5.0m（长）\times1.85m（宽）\times2.5m（高）。</p> <p>5) 成像器侧防护墙外尺寸：5.0m（长）\times1.75m（宽）\times2.5m（高）。</p>

表 12 辐射安全管理

3	安全防护措施	<ol style="list-style-type: none"> 1) 操作台设置系统控制开关，钥匙由专人负责保管。 2) 由地面感应系统、光栅和车头避让系统共同组成安全连锁系统。 3) 分别在 X 射线源箱体、操作台处设置紧急停机按钮。 4) 设置多个视频监控探头，能够全面实时掌握辐射工作场所的情况。 5) 在操作台处设置语音广播设备，并在辐射工作场所内设置扬声器。 6) 安装由蓝色、黄色及红色组成工作状态指示灯。 7) 在场所醒目位置张贴电离辐射警告标志，并配备中文警示说明。 8) 设置绿通车道标识牌，限制非绿通车辆驶入。 9) 设置绿通车辆通行速度限制标识牌。 10) 设置“一车一档，保持车距”的警示牌，提醒待检车辆司机与前车保持一定距离，避免意外情况发生。 11) 设置“行人禁止穿行”或者“工作期间，人员禁入”的警示牌，防止无关人员进入 X 射线检查区域。
4	人员年剂量限值	满足工作人员 5mSv/a、公众人员 0.1mSv/a 的年剂量管理限值要求。
5	场所剂量率限值	满足在监督边界处剂量率不大于 2.5μSv/h 的剂量率控制水平要求。
6	检测设备 及防护用品	便携式辐射检测仪 1 台，固定式场所辐射探测报警装置 1 台，个人剂量报警仪 4 台（2 用 2 备），个人剂量计 24 枚（辐射工作人员每人 2 枚），铅衣、铅帽、铅围脖、铅眼镜、铅手套各 2 件。
7	辐射安全管理	<ol style="list-style-type: none"> 1) 建立环评管理档案，妥善保存本项目环评文件及其批复文件。 2) 辐射工作人员全部通过辐射安全与防护培训考核，持证上岗。 3) 辐射工作人员全部按要求配备个人剂量计，委托有资质的单位开展个人剂量检测。 4) 辐射安全管理制度齐全，具有可操作性，在辐射工作场所张贴相关管理制度和操作规程。 5) 制定详细、完整的辐射事故应急预案，开展应急培训。 6) 建立辐射安全管理档案、辐射环境检测档案、人员培训管理档案、个人剂量管理档案及职业健康监护档案，设置专职管理人员。 7) 按要求重新申领《辐射安全许可证》。

表 13 结论与建议

1、结论

1.1、建设内容及规模

新建 1 套 LTX-LX (A) 型绿通辐射成像系统, 最大管电压 250kV, 最大管电流 2mA, 属于 II 类射线装置, 建设地点位于大广高速濮阳南收费站南 80 米处。

本项目预算总投资 329 万元, 其中环保投资 24.8 万元, 环保投资比例为 7.54%。

1.2、产业政策相符性

对照《产业结构调整指导目录(2024 年本)》, 本项目属于“第一类鼓励类”项目中“二十四、公路及道路运输”第 5 款“公路安全应急保障技术及应用: 公路管理服务”, 不属于该目录中的“限制类”和“淘汰类”产业, 符合国家产业政策。

1.3、选址合理性

本项目绿通辐射成像系统拟建于大广高速濮阳南收费站下南 80 米绿通验货专用车道入口处, 绿通车辆出站时按照指引牌到达本项目处进行验货, 该区域现为进出站引线道路, 相对远离了收费站工作人员及公众人员, 另外 X 射线主束朝向西侧绿化树林, 避开了照向人员活动相对较频繁的区域, 在严格落实各项污染防治措施和管理措施的前提下, 项目正常运行产生的辐射影响满足辐射安全及环境保护的相关要求。从辐射安全的角度认为, 本项目的选址是合理的。

1.4、实践正当性

本项目利用 X 射线的穿透性对绿通车辆进行检查, 通过扫描生成的 X 射线图像迅速、准确判断出所装载的货物是否享受鲜活农产品“绿色通道”减免通行费的优惠政策, 其相对于传统绿通验货方式, 查验工作量大大降低, 使绿通验货更为高效、便捷, 不仅缓解了收费站的绿通车辆通行压力, 也降低了鲜活农产品的流通成本, 更有利于促进社会、经济发展。通过采取合理有效的辐射安全防护措施, 本项目带来的社会、经济利益远大于其所产生的辐射影响, 符合《电离辐射防护与辐射源安全基本标准》(GB 18871-2002) 中的“辐射防护实践正当性”原则。

1.5、辐射环境现状

为掌握本项目所在区域的辐射环境现状水平, 建设单位委托具有电离辐射检测能力的河南博睿诚城检测服务有限公司(证书编号: 181604090354, 有效期至: 2024 年 7 月 23 日)对本项目所在区域开展了辐射环境现状检测。

表 13 结论与建议

经现场勘查，本项目评价范围内无其他核技术应用项目，检测点位处的测量结果能够反映出区域环境 γ 辐射剂量率背景水平。由检测结果可知：本项目所在区域的环境 γ 辐射剂量率的范围为（53.5~58.7）nGy/h，无辐射异常情况。

1.6、建设阶段环境影响结论

本项目工程量小，施工期较短、施工范围较小，通过落实各项污染防治措施，施工期的环境影响是短暂的、微弱的，并随着施工结束而消失，施工单位应加强施工管理，尽可能将施工期的环境影响降至最低水平。另外通过加强管理，本项目绿通辐射成像系统在调试期间产生的辐射影响是可控的、微弱的。

1.7、运行阶段环境影响结论

1) 关注点处剂量率

本项目将 X 射线源与成像器之间的 X 射线扫描区域及其南侧 2.05m、北侧 1.0m 的范围内作为控制区管理；将 X 射线源侧防护墙及其延长线、成像器侧防护墙西侧 3.5m 及其延长线、两座防护墙南北两侧各 8.5m 及其延长线围成的长方形范围内，并且在控制区以外的区域作为监督区管理。

① 本项目正常运行时，辐射工作场所北侧监督区边界处的剂量率最大值为 2.33 μ Sv/h，南侧监督区边界处的剂量率最大值为 2.30 μ Sv/h，成像器以北部分西侧监督区边界处的剂量率最大值为 2.38 μ Sv/h，成像器以南部分西侧监督区边界处的剂量率最大值为 2.28 μ Sv/h，X 射线源以北部分东侧监督区边界处的剂量率最大值为 1.83 μ Sv/h，X 射线源以南部分东侧监督区边界处的剂量率最大值为 1.59 μ Sv/h，均满足本次评价提出的监督区边界处剂量率不大于 2.5 μ Sv/h 的控制水平要求。

② 本项目正常运行时，人员操作位置处的剂量率最大值为 0.161 μ Sv/h。

2) 人员附加年剂量

① 本项目正常运行时，收费亭内职业人员受到的附加年剂量约为 4.11E-03mSv，职业人员安全员受到的附加年剂量约为 1.34E-04mSv，均满足《电离辐射防护与辐射源安全基本标准》（GB18871-2002）中规定的职业照射 20mSv 的标准限值要求，亦满足本次评价提出的职业照射 5mSv 的管理限值要求。

② 本项目正常运行时，公众人员受到的附加年剂量最大约为 6.07E-03mSv，绿通车辆驾驶员受到的附加年剂量约为 3.01E-02mSv，两者均满足《电离辐射防护与辐射源安全基

表 13 结论与建议

本标准》(GB18871-2002)中规定的公众照射 1mSv 的标准限值要求,亦满足本次评价提出的公众照射 0.1mSv 的管理限值要求。

3) 其他环境影响

本项目正常运行时,产生少量不具有放射性的有害气体,经空气对流和扩散可迅速得到稀释、转化,不会对周围大气环境产生影响。

本项目正常运行时,不产生废水和固体废弃物。设备运行一定时间后,维修更换的废旧 X 射线管经拆解和去功能化处理,由设备生产厂家负责回收处置,不得擅自处理。

1.8、事故影响分析结论

本项目绿通辐射成像系统的集成化控制程度较高,通过采取合理有效的防范措施,发生辐射事故的概率极低,建设单位制定了详细完整的辐射事故应急预案,一旦发生辐射事故,能够迅速采取有效措施,将事故影响控制到最低程度。

1.9、从事辐射活动的的能力

建设单位成立了辐射安全与环境保护管理小组,制定了完整、可行的辐射安全管理制度和辐射事故应急预案,符合项目实际,满足正常开展辐射工作的需要。通过落实本报告提出的各项辐射安全防护措施及辐射安全管理要求,可认为建设单位从事辐射活动的的能力能够满足《放射性同位素与射线装置安全和防护管理办法》及《放射性同位素与射线装置安全许可管理办法》的相关要求。

1.10、环境影响评价综合结论

大广高速濮阳南收费站新增绿通辐射成像系统工程选址合理,符合实践正当性要求,在严格落实本报告提出的各项污染防治措施和管理措施的前提下,项目正常运行产生的辐射影响满足辐射安全及环境保护的相关要求。因此,本项目的建设是可行的。

2、建议

1) 项目建成后,按要求申领《辐射安全许可证》,并及时按照规定程序对配套建设的环保设施进行验收,验收合格后方可投入正式运行。

2) 项目建成后,对设定监督区边界进行检测、验证,并结合实际运行情况,对监督区范围进一步优化,以方便日常管理。

3) 项目正常运行期间,定期对各项辐射安全与防护设施进行检查,消除隐患。

表 14 审批

下一级生态环境部门预审意见：

经办人：

单位公章

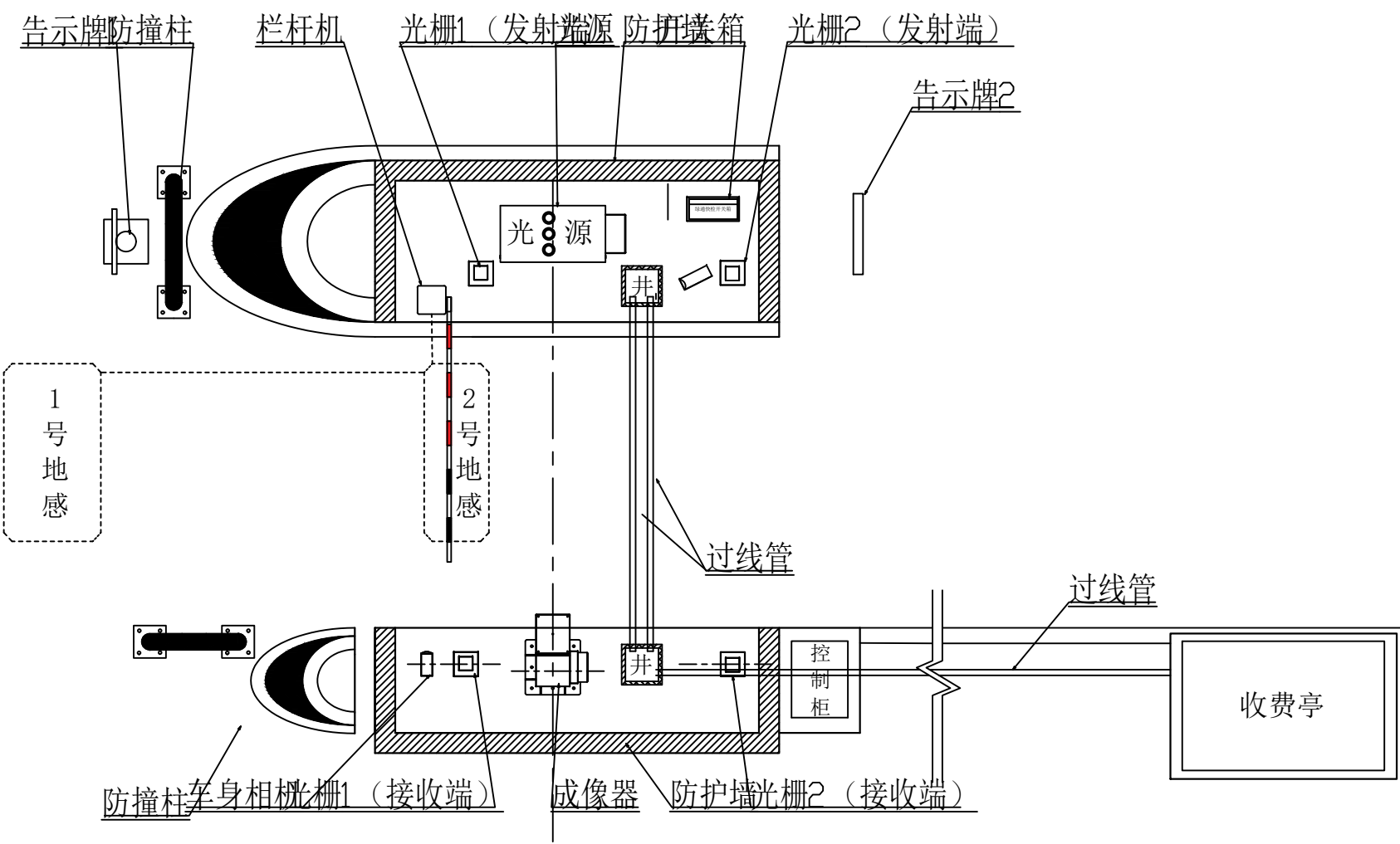
年 月 日

审批意见：

经办人：

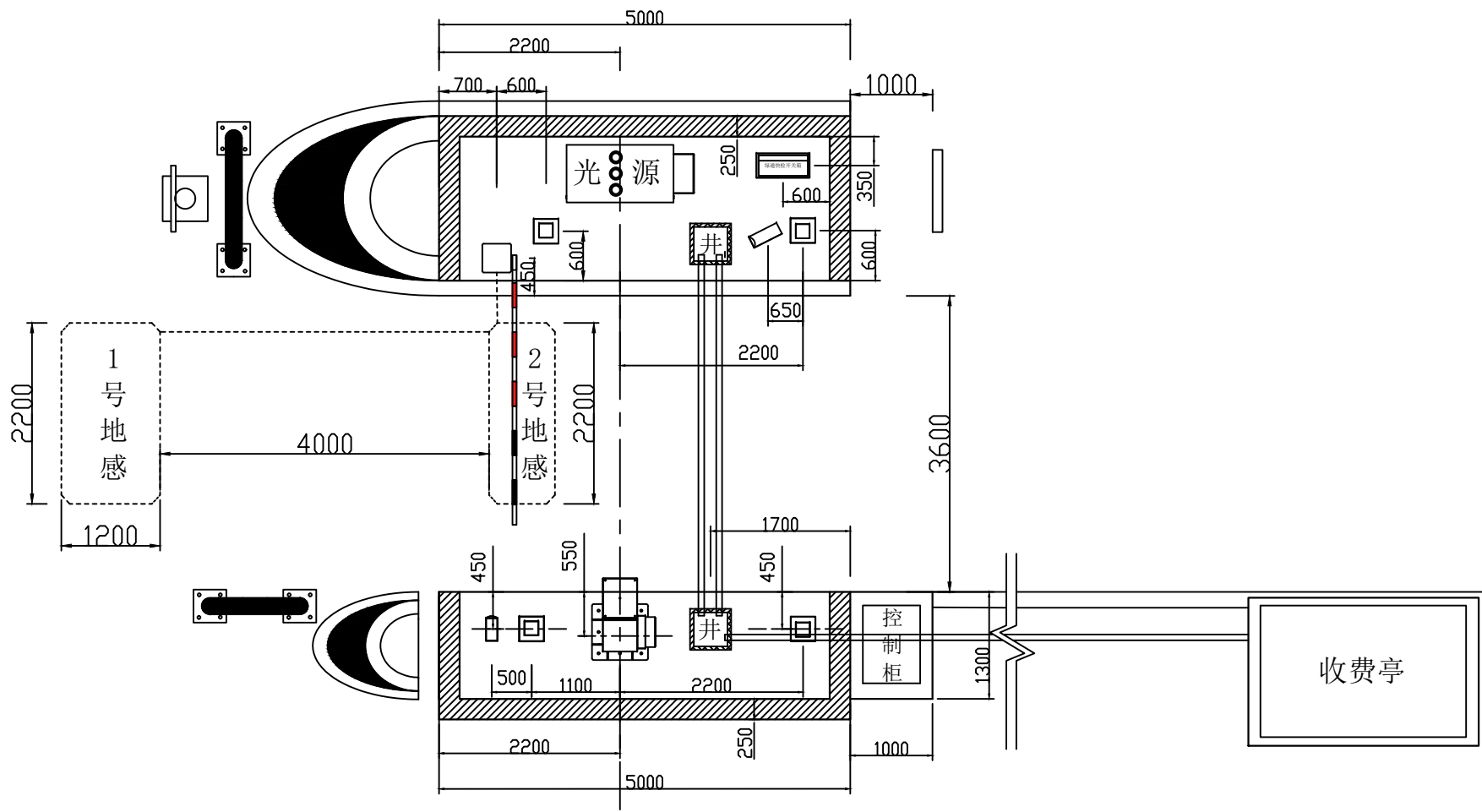
单位公章

年 月 日



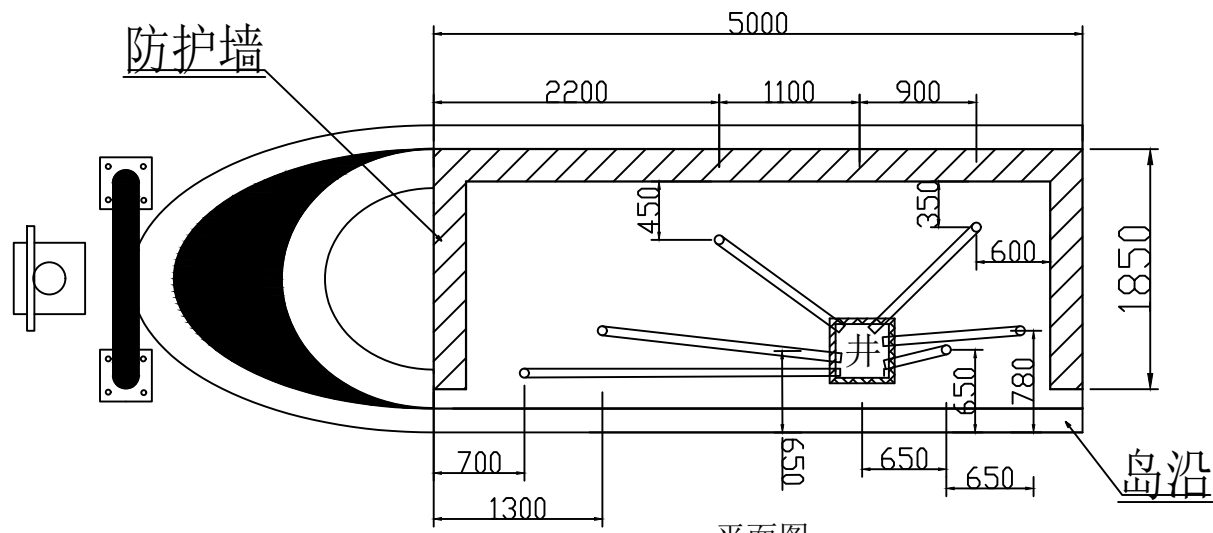
注：1、两基础间过线管为2Xφ60*2.5镀锌钢管。
 2、具体情况以现场为准。
 3、本图尺寸以mm计。

大广高速濮阳南收费站	绿通快检系统项目	设备安装示意图	设计	复核	审核	图号
------------	----------	---------	----	----	----	----

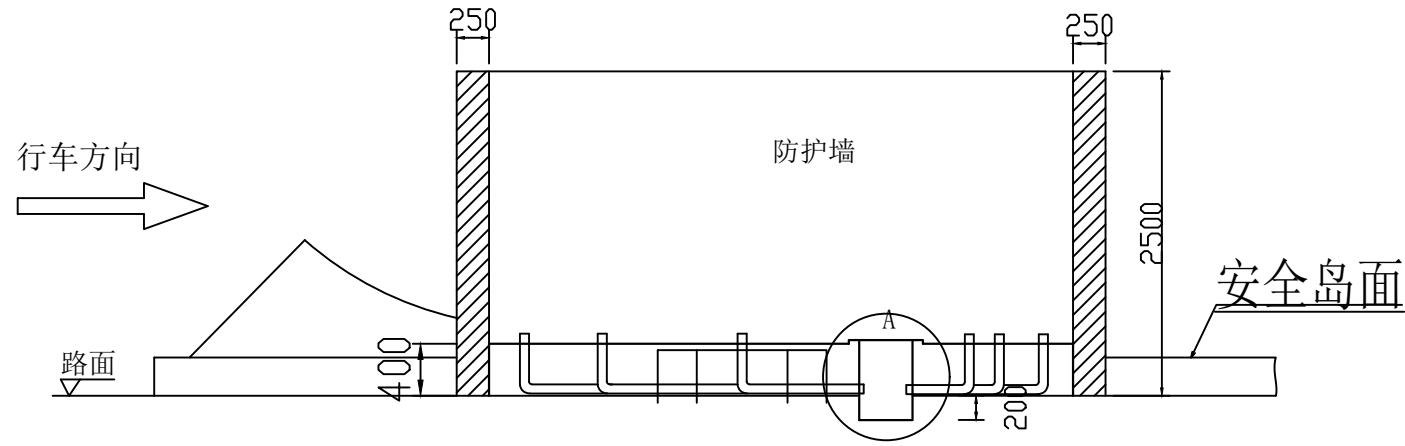


注：1、两基础间过线管为2Xφ60*2.5镀锌钢管。
 2、具体情况以现场为准。
 3、本图尺寸以mm计。

大广高速濮阳南收费站	绿通快检系统项目	设备安装位置图	设计	复核	审核	图号
------------	----------	---------	----	----	----	----



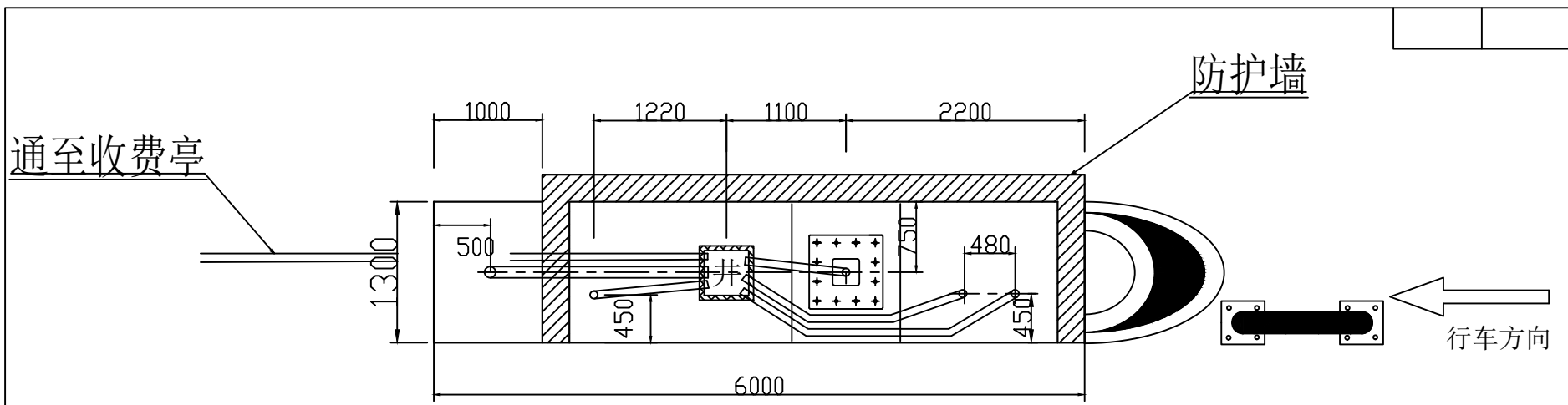
平面图



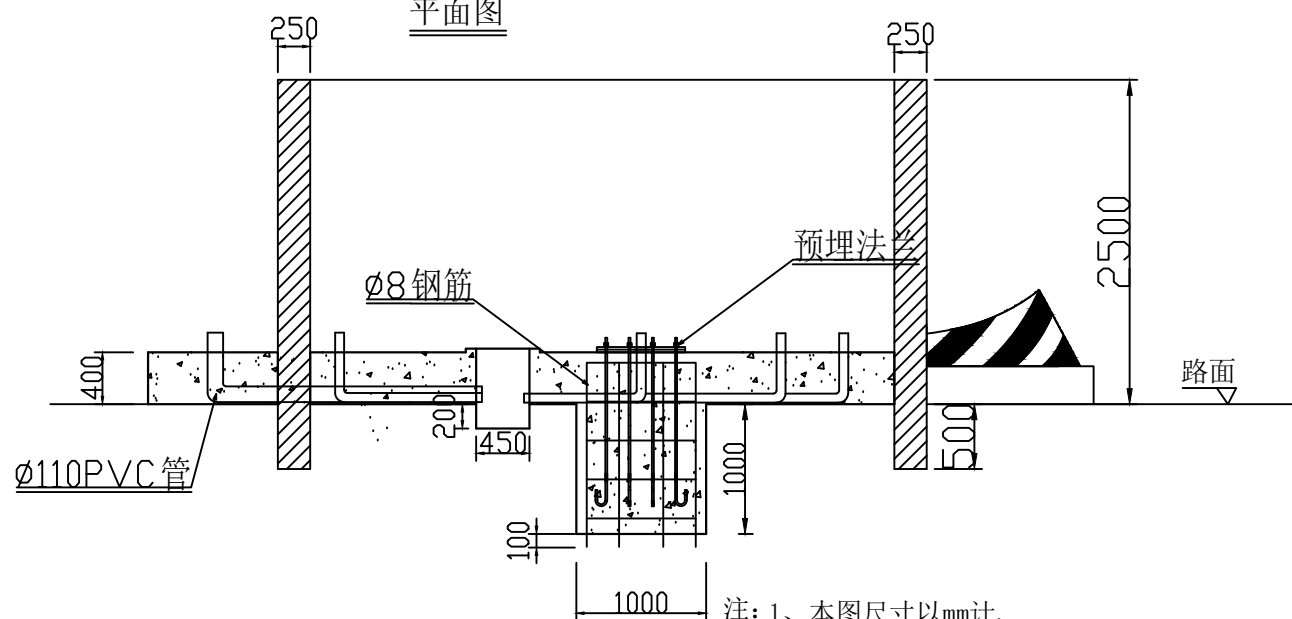
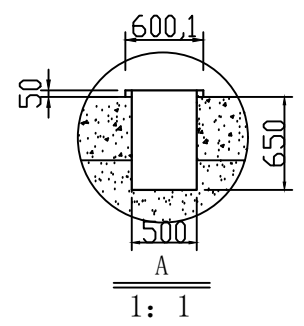
侧面图

- 注：1、本图尺寸以mm计。
 2、除了特殊要求外，其余线管均为 $\phi 60$ PVC管。
 3、设备基础内植入钢筋为纵向 $\phi 12$ mm、横向 $\phi 8$ mm，间距300mm。
 4、混凝土：C40#
 5、现场以实际情况为准。

大广高速濮阳南收费站	绿通快检系统项目	发射端基础图	设计		复核	审核	图号
------------	----------	--------	----	--	----	----	----



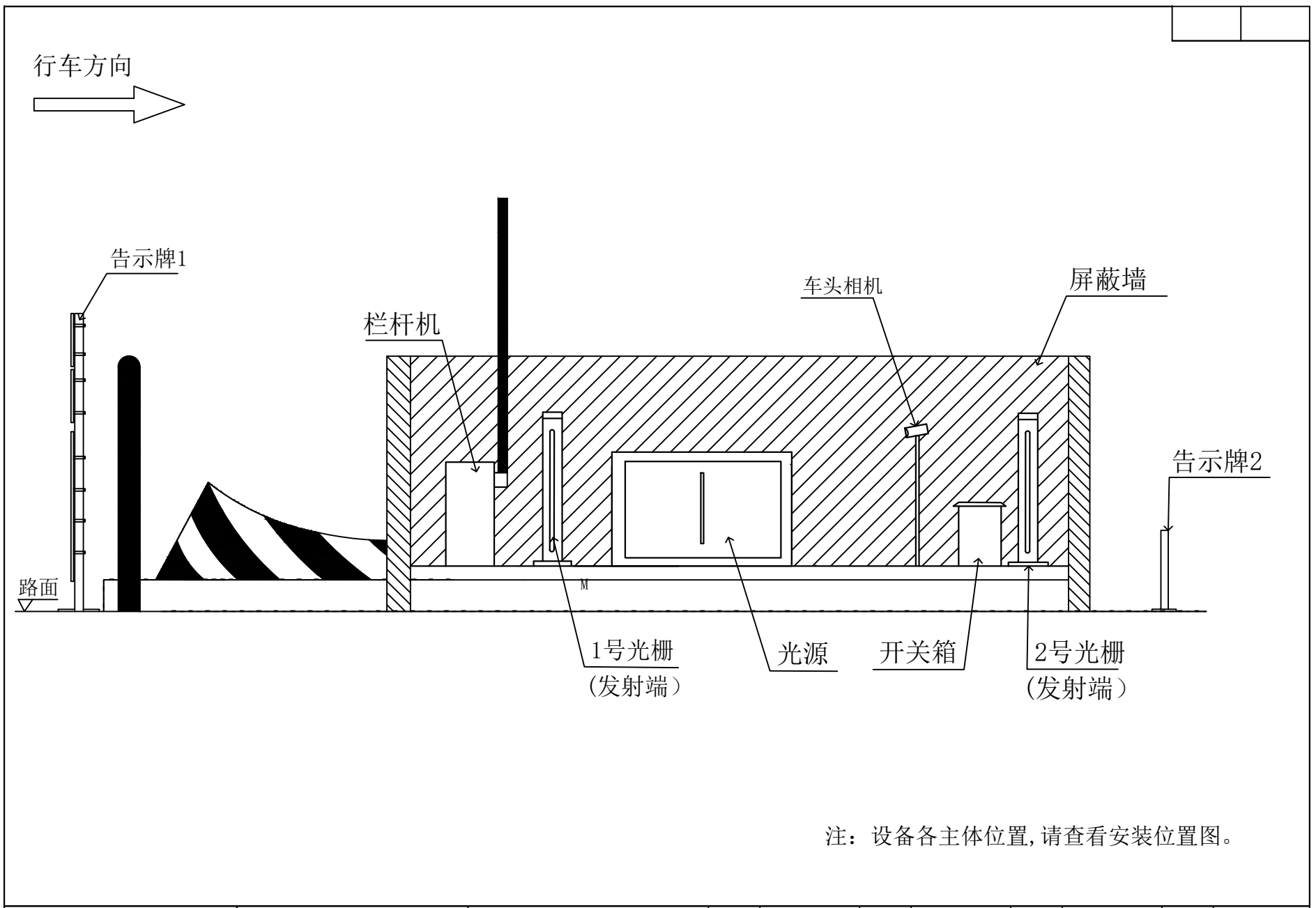
平面图



侧面图

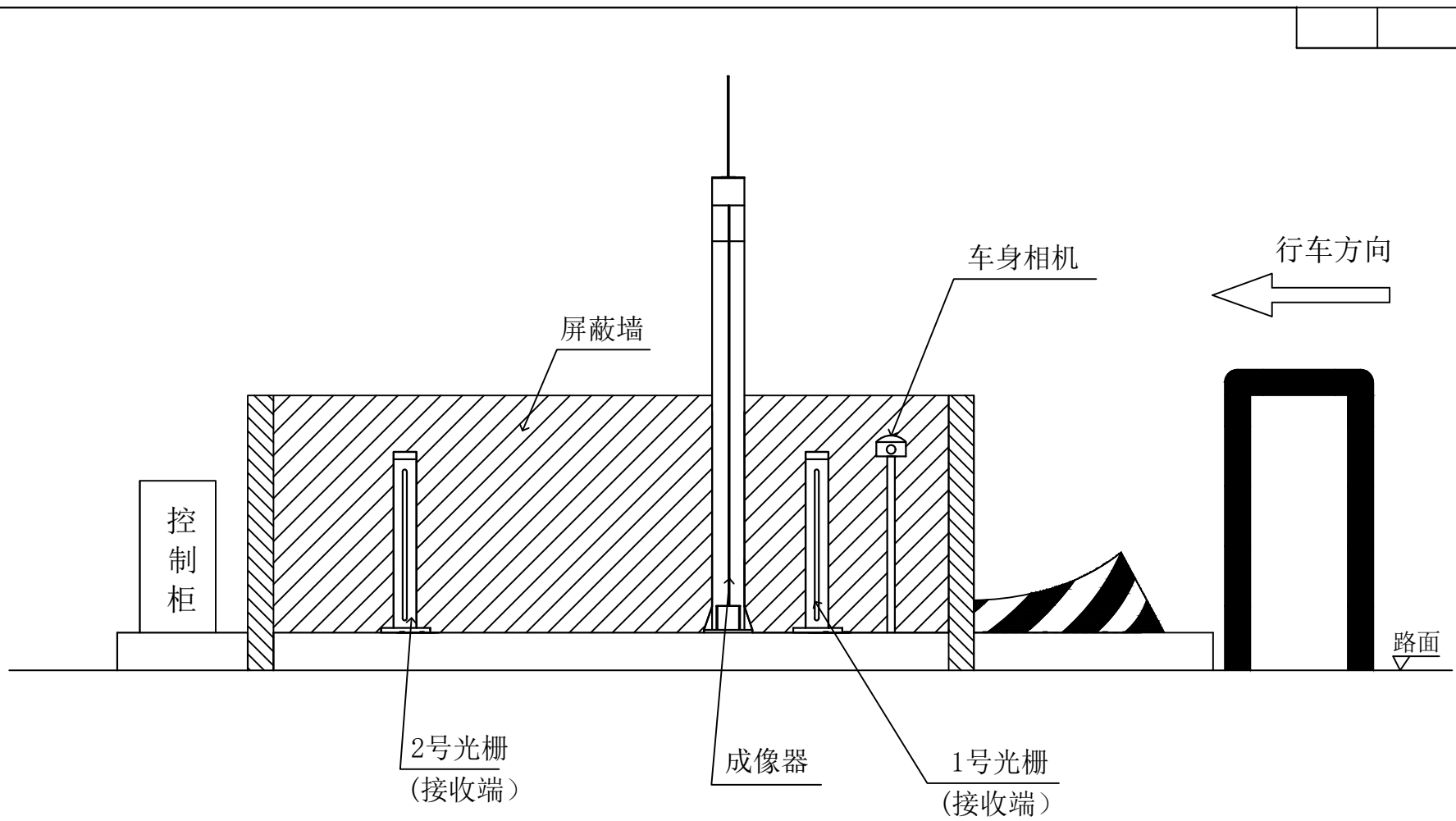
- 注：1、本图尺寸以mm计。
 2、除了特殊要求外，其余线管均为 $\phi 60$ PVC管。
 3、设备基础内植入钢筋为纵向 $\phi 12$ mm、横向 $\phi 8$ mm，间距300mm。
 4、混凝土：C40#
 5、现场以实际情况为准。

大广高速濮阳南收费站	绿通快检系统项目	接收端基础图	设计	复核	审核	图号
------------	----------	--------	----	----	----	----



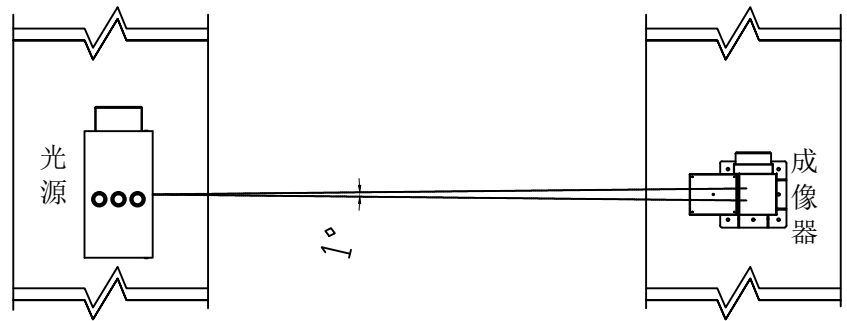
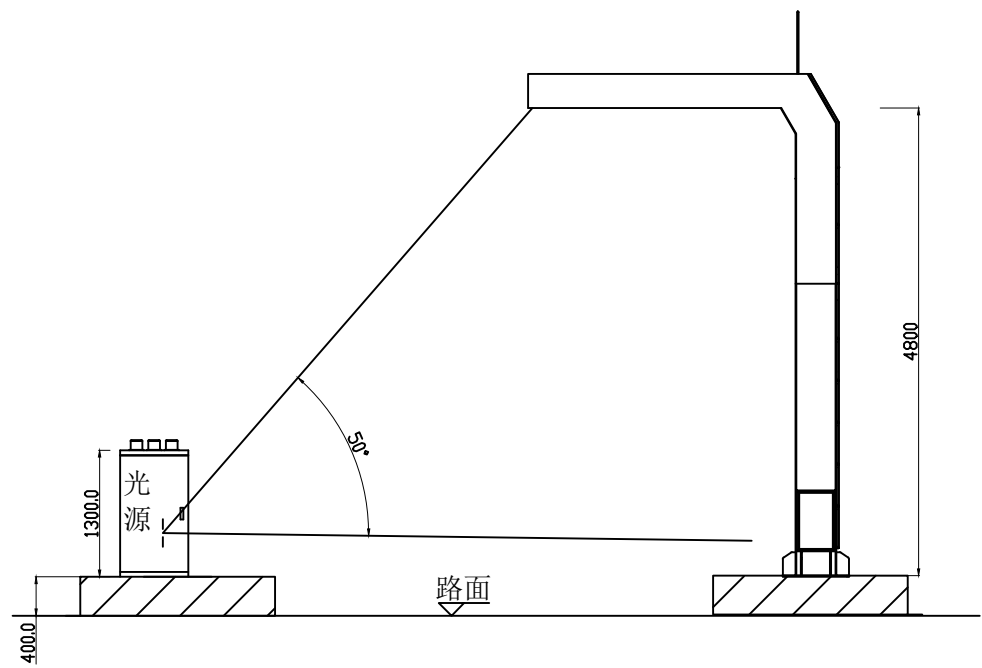
注：设备各主体位置, 请查看安装位置图。

大广高速濮阳南收费站	绿通快检系统项目	发射端侧示图	设计		复核		审核		图号
------------	----------	--------	----	--	----	--	----	--	----



注：设备各主体位置, 请查看安装位置图。

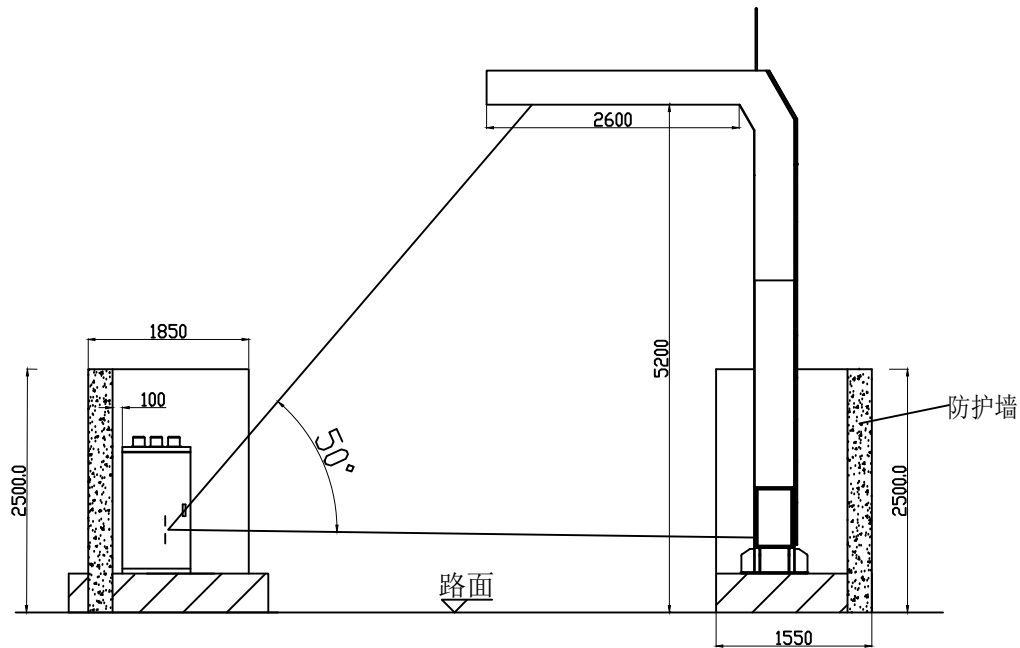
大广高速濮阳南收费站	绿通快检系统项目	接收端侧示图	设计	复核	审核	图号
------------	----------	--------	----	----	----	----



注：1、图内尺寸单位：mm

2、成像器正面铅板：高4500mm*宽395mm*厚8mm

大广高速濮阳南收费站	绿通快检系统项目	设备扫描示意图	设计		复核		审核		图号	1
------------	----------	---------	----	--	----	--	----	--	----	---



注：1、设备基础高度：400mm

2、防护墙地面起高：2500mm，墙厚约250mm

大广高速濮阳南收费站

绿通快检系统项目

混凝土墙防护侧面图

设计

复核

审核

图号

2

附件1

环境影响评价委托书

河南蔚蓝环保科技有限公司：

为加快绿色通道验货现代化建设，结合长远发展规划，我公司拟在大广高速濮阳南收费站和南乐收费站各新增使用 1 套 LTX-LX (A) 型绿通辐射成像系统，用于对沿途经过的绿通车辆进行快速查验，该系统最大管电压 250kV，最大管电流 2mA，属于II类射线装置。

根据《中华人民共和国环境保护法》、《中华人民共和国环境影响评价法》及《建设项目环境保护管理条例》等法律、法规的相关规定，现委托贵公司对我公司本次 大广高速濮阳南收费站新增绿通辐射成像系统工程、大广高速南乐收费站新增绿通辐射成像系统工程 开展环境影响评价，并按照国家相关技术规范要求，编制该项目的《环境影响报告表》及相关材料。望尽快安排落实开展相应的具体工作。

特此委托！

河南省交通运输发展集团有限公司濮阳分公司



2023年10月23日



附件2

181604090354
有效期2024年7月23日

检测报告

项目名称: 大广高速濮阳南收费站新增绿通辐射成像系统工程
区域辐射环境现状水平检测

委托单位: 河南蔚蓝环保科技有限公司

检测类别: 委托检测

报告日期: 2023 年 10 月 28 日

编制: 王晶 审核: 岳粉莉 签发: 杨小兵

日期: 2023.10.28 日期: 2023.10.28 日期: 2023.10.28




河南博睿诚城检测服务有限公司

(检验检测专用章)

河南博睿诚城检测服务有限公司

地址: 河南省郑州市高新技术产业开发区红松路 262 号 1 号楼 5 层 电话: 0371-55525930 网址: www.brcctesting.com

声明

- 1、本报告无本单位检验检测专用章骑缝章和  章无效。
- 2、无编制/审核/签发者签字无效，报告涂改无效，部分复印无效。
- 3、本报告只对本次检测数据负责，送样检测仅对送检样品检测数据负责，不对样品来源负责。无法复现的样品，不受理复检。
- 4、对检测报告若有异议，应于收到报告之日起十五日内提出，逾期不予受理。
- 5、本报告未经允许不得随意复制报告内容，不得用于商业宣传。
- 6、本报告任意涂改、增删的视为无效。

附：1、资质认定证书及能力范围附表

2、主要检测仪器检定（校准）证书

检测说明

项目名称	大广高速濮阳南收费站新增绿通辐射成像系统工程 区域辐射环境现状水平检测		
检测因子	环境 γ 辐射剂量率		
检测地址	濮阳市华龙区大广高速濮阳南收费站		
联系人	谷志龙	联系电话	13663930097
委托单编号	FSW2310016	检测人员	王晶 岳粉莉
检测日期	2023 年 10 月 26 日	天气：晴、温度：(20.6~21.4) °C、湿度：(32.9~37.0) %RH	
检测仪器	仪器名称	环境级辐射检测仪	
	仪器型号	BG7030	
	制造厂商	中广核贝谷科技有限公司	
	仪器编号	BRCC02-101	
	校检单位	河南省计量科学研究院	
	证书编号	1023BY0500559	
	有效期限	2023 年 4 月 4 日~2024 年 4 月 3 日	
	测量范围	10nGy/h~200 μ Gy/h	
检测依据	1. 《环境 γ 辐射剂量率测量技术规范》(HJ 1157-2021) 2. 《辐射环境监测技术规范》(HJ 61-2021)		
质量保证	1.所有项目按国家有关规定及我公司质控要求进行质量控制。 2.检测分析方法采用国家颁布的标准(或推荐)分析方法,检测人员经过考核并持有合格证书。 3.所有检测仪器经过计量部门检定合格并在有效期内,每次测量前、后均检查仪器的工作状态是否正常。 4.所有记录及分析结果均经过三级审核。		

检测结果

表 1 区域环境 γ 辐射剂量率检测结果

编号	检测点位置	环境 γ 辐射剂量率 (nGy/h)		备注
		均值	标准差	
1	绿通辐射成像系统拟建址中心位置	53.5	1.0	室外, 道路
2	绿通辐射成像系统拟建址东侧 25m 处	55.4	1.0	室外, 道路
3	绿通辐射成像系统拟建址北侧 50m 处	56.9	0.9	室外, 道路
4	绿通辐射成像系统拟建址西侧 30m 处	58.7	1.2	室外, 原野
5	绿通辐射成像系统拟建址南侧 50m 处	54.0	0.8	室外, 道路
以下无数据				

检测点位

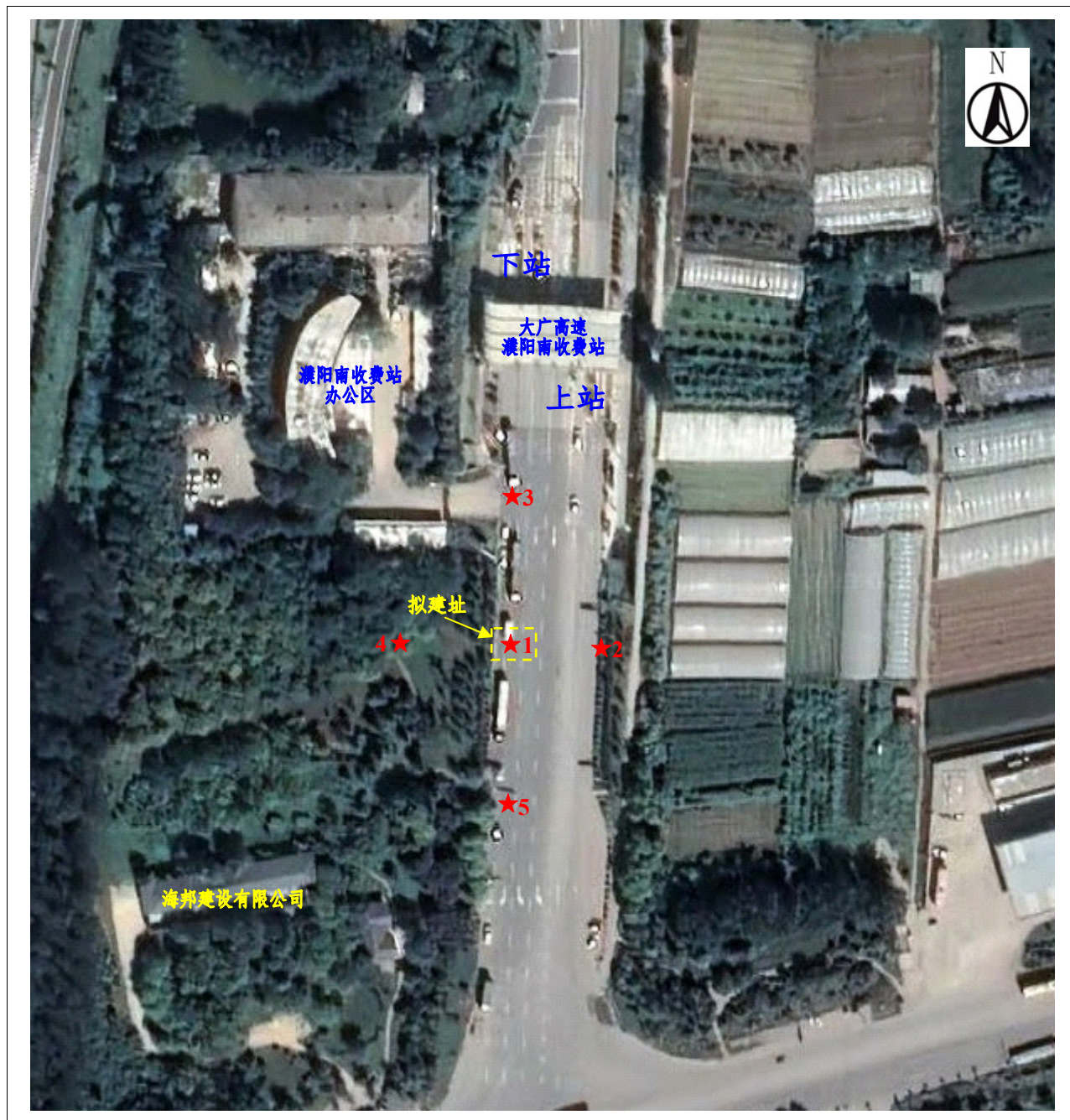


图 1 区域环境 γ 辐射剂量率检测点位示意图

-----报告结束-----



检验检测机构 资质认定证书

证书编号: 181604090354

名称: 河南博睿诚城检测服务有限公司

地址: 河南省郑州市高新技术产业开发区红松路262号1号楼5层

经审查,你机构已具备国家有关法律、行政法规规定的基本条件和能力,现予批准,可以向社会出具具有证明作用的数据和结果,特发此证。资质认定包括检验检测机构计量认证。

检验检测能力及授权签字人见证书附表。

许可使用标志



181604090354
有效期 2024年7月23日

发证日期: 2020年11月10日

有效期至: 2024年7月23日

发证机关: 河南省市场监督管理局



本证书由国家认证认可监督管理委员会监制,在中华人民共和国境内有效。

批准河南博睿诚城检测服务有限公司检验检测的能力范围(计量认证)

实验室地址：河南省郑州市高新技术产业开发区红松路 262 号 1 号楼 5 层

序号	类别(产品/ 项目/参数)	产品/项目/参数		依据的标准(方法) 名称及编号(含年号)	限制范围	说明
		序号	名称			
		256	叶绿素 a	水质 叶绿素 a 的测定 分光光度法 HJ 897-2017		
(五)	噪声					
		257	环境噪声	环境噪声监测技术规范城市声环境常规监测 HJ 640-2012		
				声环境质量标准 GB 3096-2008		
		258	道路交通噪声	声环境质量标准 GB 3096-2008		
				声学 环境噪声的描述、测量与评价 第 2 部分:环境噪声级测定 GB/T 3222.2-2009		
		259	建筑施工场界环境噪声	建筑施工场界环境噪声排放标准 GB 12523-2011		
		260	社会生活环境噪声	社会生活环境噪声排放标准 GB 22337-2008		
		261	工业企业厂界噪声	工业企业厂界环境噪声排放标准 GB 12348-2008		
(六)	电离辐射					
		262	X-γ 辐射剂量率	环境地表 γ 辐射剂量率测定规范 GB/T 14583-1993		
				辐射环境监测技术规范 HJ/T 61-2001		
				放射诊断放射防护要求(8 X 射线设备机房防护检测要求) GBZ 130-2020		
				工业 X 射线探伤放射防护要求(6 放射防护检测) GBZ 117-2015		
				含密封源仪表的放射卫生防护要求(6.3 检测仪表外辐射剂量的测量仪器和方法) GBZ 125-2009		
		263	α、β 表面污染	表面污染测定第 1 部分:表面污染测定第 1 部分:β 发射体(E _{β max} >0.15MeV)和 α 发射体 GB/T 14056.1-2008		



202120200013089



附表 7:

检验检测机构资质认定标准（方法）变更审批表

检验检测机构名称		河南博睿诚城检测服务有限公司					2021年4月26日 (印章)		
联系人		周永亮		手机		18638250102		传真	
序号	类别(产品/项目/参数)	产品/项目/参数		已批准的标准 (方法)名称、 编号(含年号)	变更后的标准 (方法)名称、 编号(含年号)	限制 范围	变更内容		
		序号	名称						
(六)	电离辐射	262	X- γ 辐 射剂 量率	辐射环境 监测技术 规范 HJ/T 61-2001	辐射环境监 测技术规范 HJ 61-2021	无	<ol style="list-style-type: none"> 1、对《环境核辐射监测规定》(GB 12379-1990)的部分内容进行了修改,合并入本标准; 2、修改了标准的适用范围, 3、按照国内外最新辐射防护、环境监测标准、导则和其他最新技术成果,对各类核与辐射设施监测方案、质量保证和数据处理等内容进行了修订; 4、根据近20年我国辐射环境监测实践的经验总结,对原标准的操作规范类条款进行了重新修编; 5、增加了海洋、伴生放射性矿开发利用、放射性废物处置场的辐射环境监测内容; 6、细化了样品采集和管理、监测方法的确定,增加了样品量、探测下限等实用性指标,增加了质控样品的偏差控制指标;增加了2个附录,删除了1个附录; 7、修改了监测分析方法的有关内容表述。 		
是否自我承诺		√ 本次变更不涉及实际			本机构技术负责人审查意见:				



202120200013089

	能力变化, 本机构承诺已具备新标准(方法)所需相应资质认定条件, 并对承诺的真实性负责。	同意 签名: 郑绘丽 2021年4月26日
	申请资质认定部门组织专业技术评价组织/专家书面审查。	专业技术评价组织/专家审查意见: 签名:
资质认定部门审核意见	 	

注: ①此表备案后机构自行下载打印留存, 并在指定位置加盖检验检测机构公章, 技术负责人在指定位置签名;

②“序号、资质认定项目名称”应与《证书附表》一致;

③如标准(方法)仅为年号、编号变化, 或变更的内容不涉及实际检验检测能力变化, 可填写此表;

④机构如选择自我承诺的方式, 资质认定部门无需组织专业技术评价组织/专家审查, 直接批准, 在后续监督管理中对被审批单位承诺内容是否属实进行检查, 发现承诺内容不实, 资质认定部门将撤销审批决定, 并将相关情况记入诚信档案。



202120200013709


附表 7:

检验检测机构资质认定标准 (方法) 变更审批表

检验检测机构名称		河南博睿诚城检测服务有限公司					
							
联系人		周永亮		手机	18638250102	传真	
序号	类别(产品/项目/参数)	产品/项目/参数		已批准的标准(方法)名称、编号(含年号)	变更后的标准(方法)名称、编号(含年号)	限制范围	变更内容
		序号	名称				
(一)	水(含大气降水和废水)	26	pH 值	水质 pH 值的测定 玻璃电极法 GB/T 6920-1986	水质 pH 值的测定 电极法 HJ 1147-2020		1、名称修改为《水质 pH 值的测定 电极法》； 2、修改了方法适用范围、方法原理以及样品保存条件； 3、删除了定义部分； 4、完善了标准缓冲溶液和实验用水的要求； 5、细化了校准、样品测定和结果表示等内容； 6、增加了样品的采集、质量保证和质量控制以及注意事项等条款。
(六)	电离辐射	262	X-γ 辐射剂量率	环境地表γ 辐射剂量率测定规范 GB/T 14583-1993	环境γ 辐射剂量率测量技术规范 HJ 1157-2021		1、修改了标准名称； 2、删除了“次要源”“重要源”和“中等性质的源”的表述； 3、明确了连续测量相关要求； 4、增加了测量步骤和测量原始记录表； 5、增加了环境γ 辐射剂量率计算公



202120200013709

						式，删除了“剂量估算”内容。
是否自我承诺	✓ 本次变更不涉及实际能力变化，本机构承诺已具备新标准（方法）所需相应资质认定条件，并对承诺的真实性负责。		本机构技术负责人审查意见： 同意		签名：郑绘丽 2021年6月15日	
	申请资质认定部门组织专业技术评价组织/专家书面审查。		专业技术评价组织/专家审查意见： 签名：			
资质认定部门 审核意见	已备案。 李鸣		(印章) 2021年06月15日			

注：①此表备案后机构自行下载打印留存，并在指定位置加盖检验检测机构公章，技术负责人在指定位置签名；

②“序号、资质认定项目名称”应与《证书附表》一致；

③如标准（方法）仅为年号、编号变化，或变更的内容不涉及实际检验检测能力变化，可填写此表；

④机构如选择自我承诺的方式，资质认定部门无需组织专业技术评价组织/专家审查，直接批准，在后续监督管理中对被审批单位承诺内容是否属实进行检查，发现承诺内容不实，资质认定部门将撤销审批决定，并将相关情况记入诚信档案。



河南省计量科学研究所

检定证书

证书编号: 1023BY0500559

送检单位	河南博睿诚城检测服务有限公司
计量器具名称	环境级辐射监测仪
型号/规格	BG7030
出厂编号	IF09F0C4
制造单位	中广核贝谷科技有限公司
检定依据	JJG 521-2006
检定结论	合格



批准人

龙成军

核验员

李静

检定员

王双玲

检定日期

2023年04月04日

有效期至

2024年04月03日



计量检定机构授权证书号: (国)法计(2022)01031号 电话: 0373-7226888

地址: 河南省新乡市平原新区秦岭路1号

邮编: 453500

电子邮件: hn65773888@163.com

网址: www.hnjly.com.cn



河南省计量科学研究院

证书编号：1023BY0500559

我院系法定计量检定机构

计量授权机构：国家市场监督管理总局

计量授权证书号：（国）法计（2022）01031号

检定地点及其环境条件：

地点：平原新区产业计量园医学楼防护实验室

温度：17.8℃ 相对湿度：46.5% 其他：100.8kPa

检定所使用的计量标准：

名称	测量范围	不确定度/准确度等级/最大允许误差	溯源机构	证书编号/有效期至
X、 γ 射线空气比释动能(防护水平)标准装置	$(1 \times 10^{-6} \sim 1) \text{ Gy/h}$	$U_{\text{rel}}=5.0\% (k=2)$		[2019]国量标豫证字第151号/2023-12-08
防护水平剂量仪	$(10^{-8} \sim 10) \text{ Gy/h}$	$U_{\text{rel}}=4.0\% k=2$	中国计量科学研究院	DLj12022-03731/04495/2023-04-19





河南省计量科学研究院

证书编号： 1023BY0500559

检定结果

一、检定方法与条件：

- 1、仪器在 γ 射线辐射场中采用替代法进行测量；
- 2、仪器充分预热，源几何中心与探测器中心在同一轴线；
- 3、实验室环境本底 γ 射线空气比释动能率不大于 $0.25\mu\text{Gy/h}$ 。

二、检定结果如下

- 1、重复性： 0.2%
- 2、相对固有误差及校准因子

辐射场	约定值 ($\mu\text{Gy/h}$)	相对固有误差	校准因子
Cs-137	7.04	8.3%	0.923
Cs-137	44.1	6.0%	0.944
Cs-137	251.54	-0.9%	1.009

三、测量结果按下式处理：

$$X_0 = X_i \times N_c$$

式中：

X_0 -----实际值
 X_i -----仪器示值
 N_c -----校准因子



声明：

1. 我院仅对加盖“河南省计量科学研究院检定专用章”的完整证书原件负责。
2. 本证书的检定结果仅对本次所检定计量器具有效。

附件3

大广高速濮阳南收费站新增绿通辐射成像系统工程 人员年剂量管理限值及工作场所剂量率控制限值要求

一、人员年剂量管理限值

根据《电离辐射防护与辐射源安全基本标准》(GB18871-2002)中对职业照射和公众照射剂量限值的相关规定,结合本项目实际,对本项目职业照射和公众照射提出如下管理限值。

- 1、职业照射年剂量管理限值: 5mSv。
- 2、公众照射年剂量管理限值: 0.1mSv。

二、场所剂量率控制限值

本项目辐射工作场所为室外敞开式, X 射线源安装位置固定, 出束方向为定向, 按照辐射安全防护最优化原则, 将辐射影响控制在可合理达到的尽量低的水平, 结合本项目实际, 对本项目辐射工作场所的剂量率控制水平提出如下要求。

- 1、在监督区边界处剂量率不大于 $2.5\mu\text{Sv/h}$ 。

河南省交通运输发展集团有限公司濮阳分公司



附件4

河南省交通运输发展集团有限公司濮阳分公司文件

豫交发濮阳〔2023〕1号

签发人：孟建党

河南省交通运输发展集团有限公司濮阳分公司 关于成立辐射安全与环境保护 管理小组的通知

所属各单位、机关各部室：

根据《放射性同位素与射线装置安全和防护条例》及《放射性同位素与射线装置安全许可管理办法》的相关规定，为做好辐射安全与环境保护管理工作，保障绿通验货有效运行，经公司研究决定，成立辐射安全与环境保护管理小组（以下简称“管理小组”），具体人员名单及相应职责如下。

一、管理小组名单

组 长：袁 飞

副组长：郑鹏飞 谷志龙 崔白洁
成 员：周海钊 库志峰 郭如涛 张帅令
 赵勇强 董晓飞 黄守松 李瑞强
 王洪涛

管理小组办公室设在通行费管理部，办公室主任：郑鹏飞，联系电话：13303930866；濮阳南收费站负责人：谷志龙，联系电话：13663930097；南乐收费站负责人：崔白洁，联系电话：13939371345。

二、管理小组职责

（一）贯彻执行辐射安全相关的法律、法规、政策、方针，全面负责各项辐射安全与环境保护管理工作。

（二）针对核技术应用活动按要求办理相应的环保手续，监督辐射工作人员合法、合规、合理从事辐射工作。

（三）按要求开展辐射安全与防护自查及年度评估，积极配合生态环境部门开展的监督检查，并针对自查或监督检查中发现的问题指导、监督相关人员落实整改。

（四）建立、健全各项辐射管理档案，制定辐射安全管理工作计划和方案，按要求开展场所辐射环境检测、人员培训考核、个人剂量检测及职业健康检查工作。

（五）制订或修订辐射安全管理制度和辐射事故应急预案，按要求定期开展辐射安全宣教活动及辐射事故应急演练。

三、岗位职责分工

（一）组长职责

负责辐射安全与环境保护管理工作的整体部署，领导开展各项辐射安全管理及辐射事故应急处理工作，并对执行落实情况进行全面监督。

（二）副组长职责

负责组织制订或修订辐射安全管理制度及辐射事故应急预案；负责组织开展辐射安全与防护自查及年度评估工作；负责与生态环境部门的沟通对接，积极配合开展各项辐射安全监督检查；负责针对不符合项的整改情况进行监督；负责组织开展辐射安全与防护宣教活动；负责辐射安全与防护设施的维护、维修；负责协助组长做好各项辐射安全管理及辐射事故应急处理工作。

（三）成员职责

负责建立、健全各项辐射管理档案；负责按要求办理各项环保手续；负责辐射工作场所辐射环境检测，辐射工作人员培训考核、个人剂量检测和职业健康检查工作的具体实施；负责辐射安全与防护自查及年度评估工作的具体实施；负责针对不符合项提出整改方案并实施；负责整理上报辐射工作相关的资料，协助处理上级交办的其他相关工作。



河南省交通运输发展集团有限公司濮阳分公司
关于印发辐射安全管理制度及
辐射事故应急预案的通知

公司所属各单位、机关各部室：

根据《放射性同位素与射线装置安全和防护条例》、《放射性同位素与射线装置安全许可管理办法》的相关规定，为规范及强化辐射安全管理工作，结合濮阳分公司实际，现将濮阳分公司各项辐射安全管理制度及辐射事故应急预案印发给你们，请认真贯彻执行。

- 附件：1、辐射安全管理规定（总则）
2、辐射工作人员岗位职责
3、绿通车辆检查系统操作规程
4、场所辐射环境检测计划与方案
5、监测仪表使用与校验管理制度
6、辐射工作人员培训管理制度
7、辐射工作人员个人剂量管理制度
8、辐射工作人员职业健康管理制度

- 9、辐射安全与防护设施维护维修制度
- 10、防止误操作和意外照射的安全措施
- 11、射线装置管理规定
- 12、濮阳分公司辐射事故应急预案



附件 1

河南省交通运输发展集团有限公司濮阳分公司 辐射安全管理规定（总则）

为规范及强化辐射安全管理，根据《放射性同位素与射线装置安全和防护条例》、《放射性同位素与射线装置安全许可管理办法》及《放射性同位素与射线装置安全和防护管理办法》的相关规定，结合分公司实际，制定如下辐射安全管理规定。

一、认真贯彻执行国家及地方辐射安全相关的法律、法规，按要求履行环境影响评价、竣工环境保护验收及辐射安全许可等环保手续，并在许可的种类和范围内合法、合规、合理从事核技术应用活动。

二、依法履行辐射安全管理主体责任，以法定代表人作为辐射安全第一责任人；成立辐射安全与环境保护管理小组，设置专职管理人员，同时明确管理机构及成员的职责范围。

三、制定并不断完善各项辐射安全管理制度，按要求建立辐射安全管理档案、辐射环境检测档案、人员培训管理档案、个人剂量检测档案及职业健康监护档案，确保始终满足从事核技术应用活动的的能力要求。

四、制定并不断完善辐射事故应急预案，明确事故应急处理程序及方式，确保发生辐射事故时，能够迅速采取有效措施，控制事故影响，同时在日常工作中积极落实预防措施，最大程度避免辐射事故发生。

五、辐射工作场所按要求设置明显的电离辐射警示标志、工作

状态显示及警戒线，安装安全联锁、紧急停机、视频监控等设施，定期对辐射工作场所的各项安全防护设施进行巡查，发现问题或隐患，积极落实整改，确保其始终保持良好的工作状态。

六、明确辐射工作人员岗位职责，做好绿通车辆检查系统的规范使用及维护保养工作，发现异常情况应立即停用并及时上报维修，待问题解决并经验证合格后，方可重启运行。

七、制定详细的场所辐射环境监测计划与方案，配备相适应的辐射检测仪器，定期对辐射工作场所开展日常检测，每年委托有资质的单位进行一次全面检测，按要求妥善保存各项检测报告及检测记录。

八、辐射工作人员按要求参加辐射安全与防护培训，通过考核后方可从事辐射工作；同时在工作中应严格遵守各项操作规程，熟练掌握操作技巧，不断提高自身专业技术水平和辐射安全意识。

九、按照国家相关规定对辐射工作人员开展个人剂量检测和职业健康体检，按要求妥善保存各项检测报告及体检报告。

十、辐射工作人员在工作时按要求正确佩戴个人剂量报警仪和个人剂量计，个人剂量计应注意妥善保管，当个人剂量检测结果超过剂量管理限值时，应积极查明原因，并采取必要的改进措施。

十一、积极配合生态环境主管部门的监督检查，每年按要求开展辐射安全与防护状况年度评估，及时按要求上报年度评估报告。

十二、辐射工作人员必须严格执行本规定及其他辐射安全管理制度。如有违反，将根据所造成的不良后果，给予相应处罚；若造成辐射事故，将依法追究违规人员的责任。



附件 2

河南省交通运输发展集团有限公司濮阳分公司 辐射工作人员岗位职责

一、辐射工作人员应严格遵守《中华人民共和国放射性污染防治法》、《放射性同位素与射线装置安全和防护条例》等法律、法规的规定，认真执行各项辐射安全管理制度。

二、辐射工作人员应树立端正的工作态度，培养良好的工作习惯，在工作中做到爱岗敬业、认真负责、实事求是、作风正派、坚持原则，对技术精益求精，不断提高专业技术水平和辐射安全意识。

三、辐射工作人员应主动参加岗前体检及辐射安全与防护培训，通过体检和辐射安全与防护考核后持证上岗，并在正式上岗后自觉接受个人剂量检测及职业健康管理。

四、辐射工作人员应熟悉绿通车辆检查系统的结构组成、技术参数、检查流程、操作指南及注意事项，熟练掌握各项操作流程，并在工作中严格执行，杜绝一切违规操作。

五、辐射工作人员应掌握必要的辐射安全知识，识别工作中可能遇到的辐射安全问题和潜在风险，具备控制减少职业危害的能力。

六、辐射工作人员应掌握辐射事故应急处理程序，具备应对突发辐射事故的能力，当发生辐射事故时，能够迅速采取有效措施，控制事故影响，同时第一时间向辐射事故应急处理机构报告，禁止缓报、瞒报、谎报或者漏报辐射事故。

七、辐射工作人员应做好绿通车辆检查系统的维护保养及清洁工作，使其保持良好的工作状态，发生故障时，应及时上报检修。

八、辐射工作人员应经常注意检查辐射工作场所的各项辐射安全与防护设施，发现问题或隐患，应立即停止辐射工作，并及时上报检修。

九、辐射工作人员应掌握检测设备和防护用品的使用方法，在工作中按要求正确佩戴个人剂量计和个人剂量报警仪，正确使用防护用品。

十一、辐射工作人员应积极配合生态环境部门的监督检查，认真执行生态环境部门的要求，对发现的问题或隐患，积极落实整改。

十二、辐射工作人员应按时上下班，不无故脱岗，不擅自离岗，在工作期间保持衣帽整洁，不在辐射工作场所内会客、吸烟、进食。

十三、辐射工作人员应主动配合开展辐射安全与防护宣教活动，做好公众心理疏导工作，消除顾虑或恐惧心理。



附件 3

河南省交通运输发展集团有限公司濮阳分公司 绿通车辆检查系统操作规程

一、接通设备电源，按下客户终端主机的“开机”按钮，启动电脑。

二、电脑开机后，启动绿通快检系统软件，进入用户登陆界面，输入用户名和密码，按“确认”键进入检查系统。

三、绿通车辆通过检查通道时，依次触发地面感应系统和光栅，系统避让驾驶室后，开启 X 射线检测，扫描并采集数据。

四、绿通车辆通过 X 射线扫描区域后，X 射线源自动停止出束，随后扫描图像及相关信息显示在终端的屏幕上。

五、查看 X 光图像，询问司乘人员了解货物装载情况，确认为真实绿通车辆后，上传车辆信息，按“确认”键放行。如 X 光图像和司乘人员描述的不一致，针对 X 光图像有疑问的局部区域进行开箱查验，确认是假冒绿通车辆后，按规定办理相关手续，最后按“确认”键放行。

六、对于社会车辆和其他货运车辆，在其未进入栏杆前，按一下绿通键盘的“安全”键即可暂停 X 光出束；等其办理完相关手续并驶离车道后，按一下绿通键盘的“确认”键即可恢复检查系统。

七、车辆需要倒车重新扫描时，必须在倒车前先按绿通键盘的“暂停”键，等待车辆倒车到栏杆前面后，再按绿通键盘的“继续”键，即可对车辆进行重新扫描。

八、当车辆在扫描过程中，车辆出现故障无法往前行驶时，此

时需要按绿通键盘的“暂停”键，等待车辆驶离车道后，再按绿通键盘的“继续”键，即可恢复系统使用。

九、在下班或换岗时，需要按绿通键盘的“交班”键退出到绿通软件登陆界面，等待下一班工作人员输入用户名和密码登陆绿通软件。

十、当车辆行驶到栏杆前面，栏杆无法抬起时，可以按一下绿通键盘的“紧急起杆”键，栏杆会自动抬起，不影响车辆的扫描检查。

十一、当设备出现故障无法使用，且栏杆又处于落杆状态时，可以对绿通键盘的“紧急起杆”键进行长按 5 秒，即可抬起栏杆且永不落杆，直到设备恢复运行。

十二、先确保没有车辆等待检查的情况下，按绿通键盘的“数据库”键，即可打开“绿通图像查询”窗口，在通行时间上选择一个范围，或者填写一下车牌号码，点击左边的查询按钮，即可查询出选择时间车辆的全部信息，双击车牌号码即可在右边打开这辆车的扫描图像。

十三、车辆检测的图像是即时处理完成的。扫描多少车厢就有多少图像出现，最终形成完整的车厢图像，并把车牌号码识别出来，同时会拍摄车辆的侧面图像，车头图像等信息。

十四、检测车辆的侧面图像左边为车头，右边为车尾，对应的 X 光扫描图像也是一样。车辆若缓慢通过检测设备，侧面图像与 X 光图像长度比例会不一致，一般 X 光图像会稍长，需要对比一下侧面图像进行对比装载的情况。出现这种情况可以双击 X 光扫描图像进行放大 X 光扫描图像来进行辨别装载的货物情况。

十五、因检测车辆装载货物的情况不同，X 光透视扫描车厢产生的图像的灰度也会不同。在扫描图像清晰度不高的时候可以双击 X 光图像进行放大，图像放大的窗口右边配备亮度和对比度调节，可以用鼠标拖动适当调节 X 光图像的清晰度，这样可以增强辨别 X 光图像。



附件 4

河南省交通运输发展集团有限公司濮阳分公司 场所辐射环境检测计划与方案

一、检测计划

1、绿通车辆检查系统投入运行前，开展 1 次全面的辐射环境检测，评估辐射安全状况，确保辐射水平达标。

2、绿通车辆检查系统正常运行后，每年委托有资质的检测机构对辐射工作场所开展 1 次辐射安全防护年度检测。

3、绿通车辆检查系统正常运行后，每月开展 1 次日常检测。

二、检测方案

1、年度检测

年度检测由委托的检测机构开展，检测机构负责按照相关技术规范要求，制定检测方案，辐射安全与环境保护管理小组负责安排人员对检测方案进行审核，并安排 1 名辐射工作人员予以配合。

2、日常检测

(1) 检测人员

日常检测由辐射安全与环境保护管理小组组织开展，每次检测由至少两名辐射工作人员共同完成。

(2) 检测仪器

便携式 X- γ 辐射监测仪。

(3) 检测内容

绿通车辆检查系统正常运行时，关注点处的 X- γ 辐射剂量率。

(4) 检测布点

分别在划定的控制区或监督区边界、工作人员操作位以及其他需要关注的位置处布点，具体检测点位可根据实际情况进行调整。

三、管理要求

1、建立辐射检测记录档案，安排专人负责管理，按要求妥善保存各项检测报告及检测记录，并按要求向生态环境部门上报。

2、辐射检测仪器安排专人负责妥善保管，定期开展计量校检或比对验证，确保其满足正常使用要求。

3、日常检测人员应熟悉检测仪器的性能和正确操作方法，并在检测期间按要求正确佩戴个人剂量计和个人剂量报警仪。

4、日常检测记录应包括：测量时间、测量条件、测量仪器、测量方法和测量人员等信息，并确保记录清晰完整，数据准确有效。

5、日常检测工作必须保证独立性，任何人员不得干扰辐射检测工作的顺利开展，不得人为干预检测结果，影响准确性判断。

6、检测结果应及时通告相关辐射工作人员，发现结果异常时，应立即停止辐射工作，查明原因并整改合格后，方可重启工作。



附件 5

河南省交通运输发展集团有限公司濮阳分公司 监测仪表使用与校验管理制度

一、按要求配置与辐射工作类型相适应的检测仪器，安排专人负责妥善保管，定期对检测仪器进行检查与维护，确保其满足正常使用要求，保证检测数据、结果的准确性和可靠性。

二、检测仪器使用者必须熟知辐射环境检测的相关技术标准及要求，熟练掌握检测仪器的正确操作方法、操作步骤。

三、检测仪器应严格按照仪器说明书使用，注意轻拿轻放，避免磕碰、摔坏，降低仪器测量精度。

四、检测仪器出现损伤、破坏、操作失灵等影响正常使用的情况时，应停止使用，并及时联系厂家售后或供应商进行检修，任何人员不得随意拆卸或更改仪器设置的相关参数。

五、检测仪器存放应做好“防寒、防热、防潮、防尘、防火”工作，应注意保持仪器外表面清洁。

六、检测仪器保管人员在回收、借出仪器时，均应记录，并在回收、借出时分别验证仪器的工作状态。

七、检测仪器应定期开展计量校检或与已通过校检的仪器进行比对，相邻两次校检或比对间隔一般不超过 12 个月。

八、建立检测仪器设备管理档案，安排专人负责管理，按要求妥善保管各项仪器校检证书或比对记录。



附件 6

河南省交通运输发展集团有限公司濮阳分公司 辐射工作人员培训管理制度

一、满足辐射工作岗位要求，准备从事辐射工作的人员，以及考核合格证书有效期即将期满的人员，均应按要求参加辐射安全与防护培训考核。

二、辐射工作人员应按要求在“国家核技术利用辐射安全与防护培训平台”参加相应的视频培训学习，并在学习结束后报名参加集中考核，通过考核后方可从事辐射工作。

三、集中考核内容包括公共科目和专业科目两部分，题型均为客观题，分为单选题和多选题，试卷总分 120 分，得分 90 分及以上的视为合格。每位考生一年最多可获得三次考核报名机会。

四、辐射安全与防护培训考核必须由本人完成，不得找人替代，须严格遵守考核纪律；辐射安全专职管理人员负责进行监督，未按要求通过考核的人员，不得从事辐射工作。

五、定期组织开展辐射安全相关的宣教活动，普及辐射安全知识，提高辐射安全意识；对于新实施的辐射安全相关法律、法规及标准等，由辐射安全专职管理人员组织开展培训学习。

六、建立人员培训管理档案，安排专人负责管理，按要求妥善保存辐射工作人员的培训记录及考核合格证书等资料。



附件 7

河南省交通运输发展集团有限公司濮阳分公司 辐射工作人员个人剂量管理制度

一、辐射工作人员应自觉接受个人剂量检测，在工作中按要求正确佩戴个人剂量计，同时应注意妥善保管，不得随意放置和人为损坏，若意外损坏或丢失，应及时上报更换。若因自身管理不善造成检测结果超标，由本人承担全部后果。

二、个人剂量检测委托取得相应资质的技术服务机构承担，检测周期通常为 1~3 个月。当有人调离辐射工作岗位时，单独对其开展个人剂量检测；个人剂量检测结果应及时告知本人，当出现结果异常时，应积极配合查明原因，并主动上报生态环境及卫生部门，同时采取必要的改进措施。

三、建立辐射工作人员个人剂量管理档案，安排专人负责管理，主要包括：收发个人剂量计、索取检测报告、向检测单位反映人员变动情况、可疑结果调查和档案管理等。

四、辐射工作人员的个人剂量管理档案应妥善终身保存，辐射工作人员有权查阅、复印本人的个人剂量管理档案。

五、对于受到事先计划的特殊受照人员（如事故现场处置人员），工作结束后应将其个人剂量计立即送检。

六、辐射工作人员在工作时，除佩戴个人剂量计外，还应按要求携带个人剂量报警仪。



附件 8

**河南省交通运输发展集团有限公司濮阳分公司
辐射工作人员职业健康管理制度**

一、辐射工作人员应年满 18 周岁，具备完全民事行为能力，上岗前经过职业健康检查，符合辐射工作人员的职业健康要求。

二、辐射工作人员上岗后应自觉接受职业健康管理，定期进行职业健康检查，两次检查间隔不应超过 2 年，必要时可增加临时性检查，当脱离辐射工作岗位时，应进行离岗前的职业健康检查。

三、辐射工作人员的职业健康检查结果应及时告知本人，符合职业健康要求的可继续从事辐射工作；对发现不宜继续从事辐射工作的人员，应及时调离辐射工作岗位，并妥善安置；对需要复查和医学随访观察的人员，应及时予以安排。

四、建立辐射工作人员职业健康监护档案，安排专人负责管理，职业健康监护档案应为辐射工作人员终身保存，辐射工作人员有权查阅、复印本人的职业健康监护档案。

五、辐射工作人员中若出现怀孕情况，应及时通报，可申请调离辐射工作岗位，哺乳期妇女在哺乳期间亦可申请调离辐射工作岗位。

六、参加辐射事故应急处理或受到事故照射的辐射工作人员，应及时进行健康检查或者医疗救治，并按照国家有关标准进行医学随访观察。



附件 9

河南省交通运输发展集团有限公司濮阳分公司 辐射安全与防护设施维护维修制度

一、维护维修内容

1、绿通车辆检查系统安全联锁系统、紧急停机按钮、视频监控设施和工作状态指示灯等是否运行正常，是否存在隐患。

2、辐射工作场所的警示标识是否张贴规范，是否存在脱落、残破或遗漏情况，警戒线是否存在磨损，警示灯是否正常工作。

3、辐射检测仪器是否正常工作，是否按要求进行校检或比对，是否满足检测准确性及可靠性要求。

4、辐射工作场所的屏蔽防护墙是否存在裂纹、脱落情况。

二、维护维修要求

1、辐射安全与环境保护管理小组定期组织对各项辐射安全与防护设施进行检查，发现问题或隐患，应立即停止辐射工作，及时检修维护，待问题解决并经验证合格后，方可重启运行。

2、建立维护维修记录，包括：维护维修项目、维护维修情况、维护维修结果、处理时间及人员等信息。

3、绿通车辆检查系统出现故障，及时通知厂家委派专业人员检修，其他人员不得擅自拆卸、维修，维修人员在维修期间应将系统关闭，取下系统控制钥匙，确保 X 射线机不出束。

4、维修人员进入辐射工作场所控制区和监督区时，应正确佩戴个人剂量计和个人剂量报警仪。

5、维修完成后，或者辐射安全防护问题整改完成后，应通过辐

射安全与环境保护管理小组验收，必要时可委托检测单位进行检测，确认符合要求后方可再次投入使用。

6、按厂家要求做好预防性维护保养，定期对设备散热系统进行清洗，防止灰尘积压降低散热效果；定期对设备外表进行清洁，对金属外壳除锈补漆，延长使用寿命，降低故障率。

7、辐射检测仪器必须遵照使用说明和操作规程，避免使用过程中造成损坏，检测仪器应定期校验或比对，保证检测数据可靠。

8、铅衣、铅帽、铅眼镜、铅围脖、铅手套等防护用品应规范使用，在使用过后整理放回原位，并注意平放，不可长时间挂放，避免折叠或损坏降低防护效果，如有出现损毁，应及时上报进行更换。

三、重大问题管理措施

1、建立健全各项规章制度，包括：岗位职责、安全操作规程、人员培训制度、日常管理制度、检查制度、信息反馈制度等。

2、加强辐射安全防护设施的日常管理，发现安全联锁装置失常、控制台紧急停止按钮失灵、场所环境检测数据异常等严重安全隐患问题的，应停止操作，并向辐射安全与环境保护管理小组报告。

3、明确安全责任、定期检查，除工作人员必须每天自查外，辐射安全与环境保护管理小组还要定期组织巡查，对照规定的方法和标准逐条逐项进行检查并记录，发现问题或隐患，积极落实整改。

4、严格要求辐射工作人员执行各项管理制度和操作规程，辐射安全与环境保护管理小组定期检查考核，发现问题，及时给予指导教育。



河南省交通运输发展集团有限公司濮阳分公司 防止误操作和意外照射的安全措施

一、成立辐射安全与环境保护管理小组，设置专职管理人员，制定详细完整的辐射安全管理制度，并在工作中认真执行。

二、辐射工作人员通过辐射安全培训考核，做到持证上岗；其他人员严禁随意进入辐射工作场所，严禁操作设备。

三、辐射工作人员按要求参加岗前操作技能培训，熟练掌握各项操作规程和注意事项，并在工作中认真执行。

四、系统控制开关：在操作台设置检查系统控制钥匙开关，只有钥匙插入并处于“工作”位置时，系统才能正常运行。控制钥匙由专人负责保管，每次换岗时，做好交接工作。

五、终端程序控制：操作人员只有按流程登录终端操作系统，才能够通过程序控制检查系统运行，检查系统不运行 X 射线机不出束。

六、车辆自动识别：检查系统自动识别低于 1.8 米的车辆，其通过检查通道时，触发控制系统生效，自动切断高压电源，X 射线机无法出束。

七、主动停止出束：高于 1.8 米的社会车辆和其他货运车辆通过检查通道时，操作人员主动按下“安全”键，控制 X 射线机不出束。

八、安全联锁系统：由地面感应系统（1、2 号地感线圈）、光栅（1、2 号光栅）和车头避让系统共同组成安全联锁系统。当地面感应系统未感应到车辆通过时，检查系统高压电源不能被正常启动，

X 射线机无法出束。

九、紧急停机按钮：分别在 X 射线箱体、操作台设置紧急停机按钮，发生任何紧急情况时，可迅速按下紧急停机按钮，切断电源停止出束。

十、故障出束控制：当高压电源、探测器、控制柜等设备发生故障或受到意外撞击损坏时，自动切断系统供电，X 射线机无法出束。

十一、视频监控设施：设置多个视频监控探头，将采集的图像信息实时传输至收费岗亭的终端操作界面上，操作人员可随时多方位监视整个绿色通道内的情况。

十二、语音广播设施：在操作台处设置语音广播设备，并在辐射工作场所内设置扬声器，随时提醒现场人员远离辐射工作场所。

十三、工作状态指示灯：检查系统安装由蓝色、黄色及红色组成工作状态指示灯，其中：蓝色指示灯为常亮状态，提示检查系统处于良好状态；黄色灯闪烁，表示系统处于待检状态；红色灯闪烁，表示系统开始检测。

十四、电离辐射警示标识：分别在 X 射线箱体、探测器、防护墙上及通道入口处的醒目位置张贴电离辐射警示标识，并配备中文警示说明。

十五、安全警示标识：设置绿通车道标识，限制非绿通车辆驶入；设置限速标识和保持车距标识，提醒待检车辆司机与前车保持距离，避免意外情况发生；设置人员禁入标识，防止无关人员进入 X 射线检查区域。

十六、对绿通车道进行检修维护或者打扫卫生期间，安排专人

关闭绿通车辆检查系统，并将控制钥匙取下，防止其他人员在不知情的情况下，启动系统运行。

十七、绿通车辆检查系统正常运行期间，辐射工作人员按要求穿戴必要的防护用品，正确佩戴个人剂量计和个人剂量报警仪。

十八、定期对绿通车辆检查系统的各项安全防护设施进行检查，发现问题或隐患，立即停止运行，通知厂家安排专业人员进行检修，检修完毕并经验证合格后，方可重启运行。

十九、定期组织开展辐射安全与防护宣教活动，提高辐射工作人员自我防护意识，同时向公众普及辐射安全与防护知识。



河南省交通运输发展集团有限公司濮阳分公司 射线装置管理规定

一、建立射线装置管理台账，安排专人负责管理，记载装置名称、型号、类别、管电压、管电流、用途、使用场所、来源和去向等事项。

二、射线装置只允许通过辐射安全与防护考核的人员操作，其他人员严禁随意进入辐射工作场所，严禁操作设备。

三、射线装置有新增或报废情况，应及时更新管理台账，并在《全国核技术利用辐射安全申报系统》中完善相关信息。

四、辐射工作人员做好射线装置的规范使用及维护保养工作，使其保持良好的工作状态，定期对射线装置进行巡查，发现异常情况应立即停用并及时上报维修，待问题解决后方可重启运行。

五、射线装置不使用时，切断设备电源，并由专人负责保管电源开关钥匙，防止无关人员及无证人员操作，造成误照射事故。

六、做好射线装置的使用交接工作，每次交接时均认真检查核实射线装置的状态，发现问题及时反馈，严禁其带“病”运行。

七、射线装置出现故障，及时通知厂家委派专业人员检修，其他人员不得擅自拆卸、维修，射线装置维修期间应确保不出束。

八、报废射线装置须按规定对其高压射线管进行拆解或去功能化，并将有关报废登记情况上报许可证发证部门。

九、射线装置退役时，应交给有处置资质的单位或设备生产厂家回收处理，杜绝私自处置或无人管理。



河南省交通运输发展集团有限公司濮阳分公司 辐射事故应急预案

一、编制目的

为规范及强化辐射事故应急响应能力，明确各部门及人员在事故应急工作中的职责，提高全员的风险防范意识，最大程度的预防辐射事故，保障人员生命安全。根据《中华人民共和国放射性污染防治法》、《放射性同位素与射线装置安全和防护条例》、《放射性同位素与射线装置安全和防护管理办法》等法律、法规的相关规定，制定本预案。

二、适用范围

本预案适用于濮阳分公司发生射线装置失控导致人员受到意外的异常照射事故。

三、应急响应机构

1、机构设置

成立辐射事故应急响应工作小组（以下简称“应急小组”），全面负责濮阳分公司的辐射事故应急工作，具体成员如下：

组 长：袁 飞

副组长：郑鹏飞 谷志龙 崔白洁

成 员：周海钊 库志峰 郭如涛 张帅令

 赵勇强 董晓飞 黄守松 李瑞强

 王洪涛

2、职责分工

(1) 组长

负责组织人员制订或修订辐射事故应急预案；负责辐射事故应急响应工作的整体部署与实施；负责组织人员进行讨论、研究，分析事故原因，总结经验教训，落实预防措施，避免类似事故再次发生。

(2) 副组长

负责协助组长做好应急工作的协调组织、分工安排及具体实施；负责调配应急物资，充分调动人力、物力资源，采取各种快速有效的措施，最大限度的控制事故影响；负责向生态环境、卫生健康及公安部门报告辐射事故和应急救援情况，配合开展事故调查和定性定级工作。

(3) 成员

负责按照应急方案要求，落实各项应急处理工作；负责封锁事故现场，组织人员撤离，维持现场秩序；负责安排受照人员进行必要的医学检查，稳定人员情绪；负责应急物资的购置和日常维护管理，做好应急准备工作；负责整理或变更应急机构及上级行政主管部门的应急联络方式。

四、应急指导思想

全体辐射工作人员必须充分重视，贯彻执行“安全第一、预防为主”的指导思想，自觉遵守所有辐射安全操作规程，杜绝任何违规操作，做到辐射事故早发现、速报告、快处理，建立快速反应机制。

五、应急工作方针

统一领导、分级负责；反应迅速、职责明确；依靠科学、措施果断；平战结合、常备不懈；整合资源、协同处理。

六、应急工作原则

迅速报告，主动抢救，生命第一，科学施救，保护现场。

七、辐射事故等级

根据辐射事故的性质、严重程度、可控性和影响范围等因素，将其分为：特别重大辐射事故、重大辐射事故、较大辐射事故和一般辐射事故四个等级。结合濮阳分公司的实际情况，可能发生的辐射事故为射线装置失控导致人员受到超过年剂量限值的照射，属于一般辐射事故等级。

八、应急响应程序

1、发生误照射事故时，现场辐射工作人员应第一时间按下紧急停机按钮或切断射线装置电源，停止 X 射线出束。

2、现场辐射工作人员迅速组织受照射人员撤离事故区域，同时保护好事故现场，为后期事故调查、处理保留证据。

3、现场辐射工作人员及时将事故情况上报应急小组，应急小组收到报告后，迅速启动事故应急响应，组织相关人员赶赴事故现场。

4、应急小组组织分析人员受照射情况，并及时安排受照射人员进行必要的健康检查或医疗救治。

5、应急小组根据掌握的事故有关情况，组织相关人员配合生态环境部门开展事故调查和定性定级工作。

6、事故妥善处理后，应急小组组织相关人员进行讨论、研究，总结经验教训，组织开展隐患排查，完善预防措施，同时加强日常管理，避免类似事故再次发生。

7、发生射线装置运行故障，现场辐射工作人员立即停止使用，切断电源，上报应急小组联系设备厂家或委托专业机构进行检修，

待故障排除并经确认无异常后方可恢复运行。

九、辐射事故上报

应急小组在事故发生 1 小时内填写《辐射事故初始报告表》，向生态环境和公安部门报告，造成或可能造成人员超剂量照射的，还应向卫生健康部门报告。禁止缓报、瞒报、谎报或者漏报辐射事故。

十、事故防范措施

1、加强日常辐射安全管理，辐射工作人员严格执行各项辐射安全管理制度和操作规程，履行岗位职责。

2、射线装置发生故障不能工作时，应立即关闭设备，断开电源，记录发生故障时的状态，设置“禁止使用”标识，并及时上报检修。

3、辐射工作人员通过辐射安全与防护考核后方可从事辐射工作，其他人员严禁随意进入辐射工作场所，严禁操作设备。

4、辐射工作人员应熟悉射线装置的组成结构、操作规程及安全防护设施，确保发生辐射事故时，能够及时采取有效措施，控制事故影响。

5、定期对辐射工作场所的安全防护设施进行检查，确保安全连锁、警示标识、视频监控、紧急停机、工作状态指示灯等保持正常运行。

6、配备相适应的检测设备及防护用品，辐射工作人员在工作时正确佩戴个人剂量计和剂量报警仪。

7、每年委托有资质的检测机构开展辐射安全与防护检测，发现问题或隐患，积极落实整改。

十一、应急联系方式

环保热线电话：12369

医疗救护电话：120

公安报警电话：110

辐射事故应急小组办公室：13303930866

组 长：袁 飞

副组长：郑鹏飞（13303930866）

谷志龙（13663930097）

崔白洁（13939371345）

成 员：周海钊（17796812228）

库志峰（13461619597）

郭如涛（13721781017）

张帅令（15738001178）

赵勇强（18239336199）

董晓飞（13839319093）

黄守松（18339319388）

李瑞强（13663932608）

王洪涛（13253088086）

十二、应急物资

配备与辐射工作相适应的检测仪器和个人剂量报警仪；配备应急专用防护铅衣、铅帽、铅围脖、铅眼镜、铅手套等个人防护用品；配置安全绳、警示牌、警戒线、对讲机、手电筒等应急用品。应急物资由应急小组安排专人负责日常管理和定期维护。

十三、应急培训

应急小组根据辐射工作的实际开展情况，定期组织开展辐射事故应急培训，主要包括：辐射安全与防护基本知识和相关法律、

法规；潜在发生的辐射事故及其应急处理措施；国内外典型辐射事故及其应急处理经验；本单位辐射事故应急预案和应急响应程序；医学急救知识和基本操作技能；辐射检测仪器性能和操作方法。

十四、应急演练

应急小组根据辐射工作的实际开展情况，定期组织开展辐射事故应急演练，不断提高应急响应能力。演练活动结束后，组织开展总结，评估和验证辐射事故应急预案的可行性和有效性，必要时予以修改完善。

十五、其他

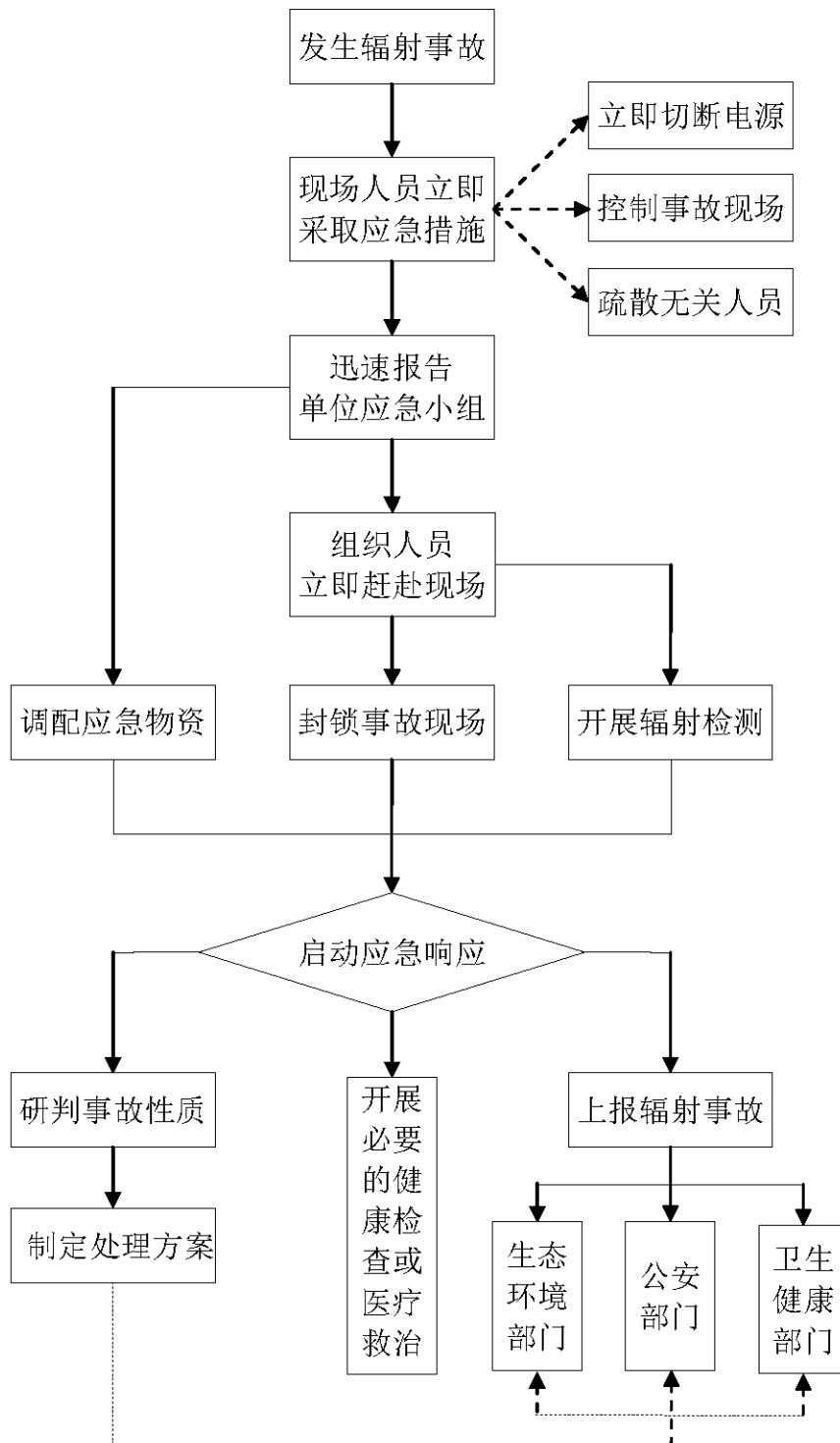
本预案自发布之日起生效，在实施过程中如有与国家、省、市应急预案相抵触之处，以国家、省、市应急预案的条款为准。

附：辐射事故应急处理流程图

辐射事故初始报告表



辐射事故应急处理流程



辐射事故初始报告表

事故单位名称		(公章)				
法定代表人		地址			邮编	
应急联系人		电话			传真	
许可证编号		许可证审批机关				
事故发生时间		事故发生地点				
事故类型		<input type="checkbox"/> 人员受照 <input type="checkbox"/> 人员污染		受照人数	受污染人数	
		<input type="checkbox"/> 丢失 <input type="checkbox"/> 被盗 <input type="checkbox"/> 失控		事故源数量		
		<input type="checkbox"/> 放射性污染		污染面积 (m ²)		
序号	核素名称	出厂活度 (Bq)	出厂日期	放射源编码	事故时活度 (Bq)	非密封放射性物质状态 (固/液态)
序号	射线装置名称	型 号	生产厂家	设备编号	所在场所	主要参数
事故经过情况						
报告人签字		报告时间	年 月 日 时 分			

注：射线装置的“主要参数”是指 X 射线机的电流 (mA) 和电压 (kV)、加速器线束能量等主要性能参数。